

# Remeha

fr

Chaudière fioul/gaz

## P 420



### Notice de montage

# 1 Colisage

**Colisage** : Avant de commencer l'installation de votre chaudière, vous pouvez vérifier d'après le tableau ci-après si vous êtes bien en possession de tous les colis la composant.

## 1. Corps de chaudière + Accessoires

### ■ Pour les chaudières livrées avec corps monté

| Nombre d'éléments  | 8 | 9 | 10 | 11 | 12 | 13 | 14 |
|--|---|---|----|----|----|----|----|
| Corps de chaudière assemblé - (composition suivant modèle) | 1 | 1 | 1  | 1  | 1  | 1  | 1  |

### ■ Pour chaudière livrée avec corps de chaudière non assemblé

| Nombre d'éléments                   |         | 8     | 9     | 10    | 11    | 12    | 13    | 14    |
|-------------------------------------|---------|-------|-------|-------|-------|-------|-------|-------|
| Elément avant                       |         | 1     | 1     | 1     | 1     | 1     | 1     | 1     |
| Elément intermédiaire spécial       |         | 1     | 1     | 1     | 1     | 1     | 1     | 1     |
| Elément intermédiaire normal        |         | 5     | 6     | 7     | 8     | 9     | 10    | 11    |
| Elément arrière                     |         | 1     | 1     | 1     | 1     | 1     | 1     | 1     |
| Accessoires communs                 | 1 colis | CS 20 | CS 20 | CS 20 | CS 20 | CS 20 | CS 20 | CS 20 |
| Isolation inférieure corps          | 1 colis | CS 51 | CS 53 | CS 53 | CS 55 | CS 55 | CS 57 | CS 57 |
| Châssis - dimensions suivant modèle |         | 1     | 1     | 1     | 1     | 1     | 1     | 1     |

## 2. Accélérateurs de convection

| Nombre d'éléments           |         | 8     | 9     | 10    | 11    | 12    | 13    | 14    |
|-----------------------------|---------|-------|-------|-------|-------|-------|-------|-------|
| Accélérateurs de convection | 1 colis | CS 30 | CS 31 | CS 31 | CS 32 | CS 32 | CS 33 | CS 33 |

## 3. Habillage

| Nombre d'éléments           |           | 8 | 9 | 10 | 11 | 12 | 13 | 14 |
|-----------------------------|-----------|---|---|----|----|----|----|----|
| Habillage (pièces communes) | Colis RB2 | 1 | 1 | 1  | 1  | 1  | 1  | 1  |
| Habillage pièces variables  | Colis MP2 | - | - | 1  | -  | -  | 1  | -  |
|                             | Colis MP3 | 1 | - | -  | 1  | -  | -  | 1  |
|                             | Colis MP4 | - | 1 | 1  | 1  | 2  | 2  | 2  |
|                             | Colis MP5 | - | 1 | -  | -  | 1  | -  | -  |

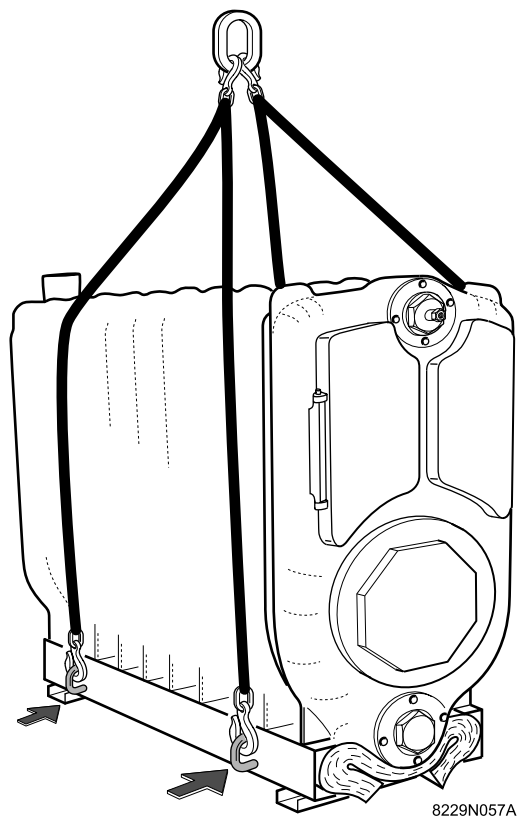
## 4. Chemin de câble

| Nombre d'éléments |         | 8     | 9     | 10    | 11    | 12    | 13    | 14    |
|-------------------|---------|-------|-------|-------|-------|-------|-------|-------|
| Chemin de câble   | 1 colis | CS 41 | CS 42 | CS 43 | CS 44 | CS 45 | CS 46 | CS 47 |

## 5. Documents techniques

Tous les modèles sont livrés avec 1 colis de documents techniques (composition du colis selon pays).

## 2 Manutention du corps de chaudière assemblé




**i** Pour manutentionner le corps assemblé, il est possible d'utiliser les quatre anneaux de levage situés sur le châssis.




# 3 Montage

## ■ Outils nécessaires

- 1 clé à pipe de 22
- 1 tournevis cruciforme
- 1 marteau
- 1 pistolet à mastic
- 1 cutter
- clés plates de 13 - 19 - 24
- 1 clé Allen (clé de 12 mm)
- Outil de montage : JDTE Plus

 **Avertissement : le montage doit être effectué dans l'ordre donné par les numéros portés en haut des différentes vues et en respectant toutes les instructions données.**

## ■ Symboles utilisés

|   |                          |  |
|---|--------------------------|--|
|  | Attention danger         | Risque de dommages corporels et matériels. Respecter impérativement les consignes pour la sécurité des personnes et des biens. |
|  | Information particulière | Tenir compte de l'information pour maintenir le confort.   |
|  | Renvoi                   | Renvoi vers d'autres notices ou d'autres pages de la notice.   |

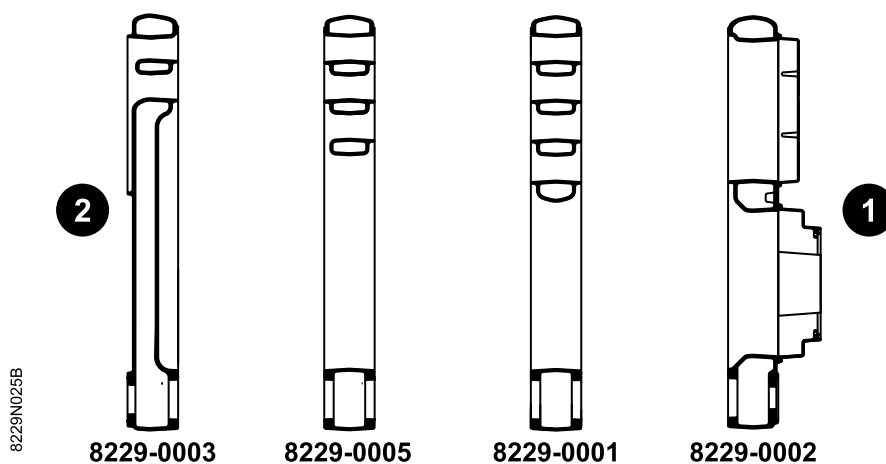


■ Pour les chaudières livrées avec corps monté

**i** Commencer le montage par l'étape 19 : Epreuve hydraulique.

■ Pour chaudière livrée avec corps de chaudière non assemblé

**i** Montage : L'assemblage des éléments s'effectue de l'arrière vers l'avant comme indiqué ci-dessous.



1 Avant - 2 Arrière

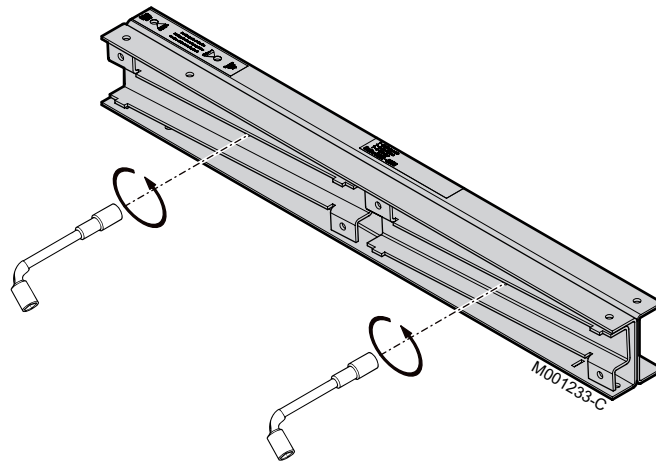
| Type de chaudière | Elément arrière | Elément intermédiaire spécial (1) | Elément intermédiaire normal | Elément avant |
|-------------------|-----------------|-----------------------------------|------------------------------|---------------|
| P 420-8           | 1               | 1                                 | 5                            | 1             |
| P 420-9           | 1               | 1                                 | 6                            | 1             |
| P 420-10          | 1               | 1                                 | 7                            | 1             |
| P 420-11          | 1               | 1                                 | 8                            | 1             |
| P 420-12          | 1               | 1                                 | 9                            | 1             |
| P 420-13          | 1               | 1                                 | 10                           | 1             |
| P 420-14          | 1               | 1                                 | 11                           | 1             |

(1) Elément intermédiaire spécial à placer devant l'élément arrière. La forme de l'élément intermédiaire spécial est particulière : la fente comporte un triangle au lieu de deux.

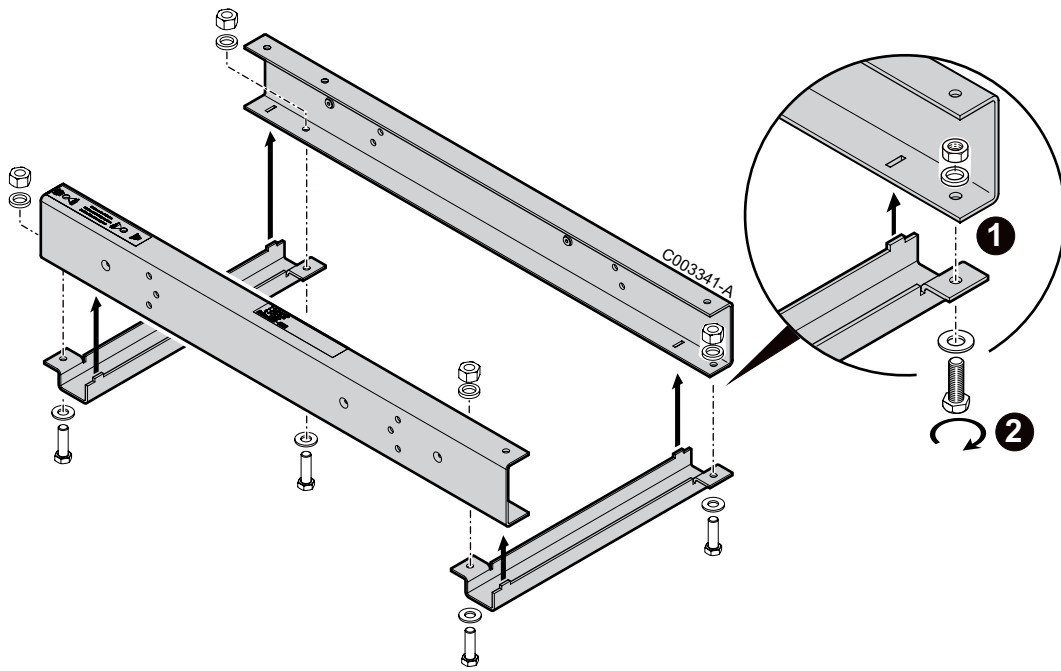
Voir étape 10 : Montage des éléments.

**!** S'assurer qu'aucun résidu ne subsiste entre les différents éléments ; utiliser si nécessaire une tige aimantée.

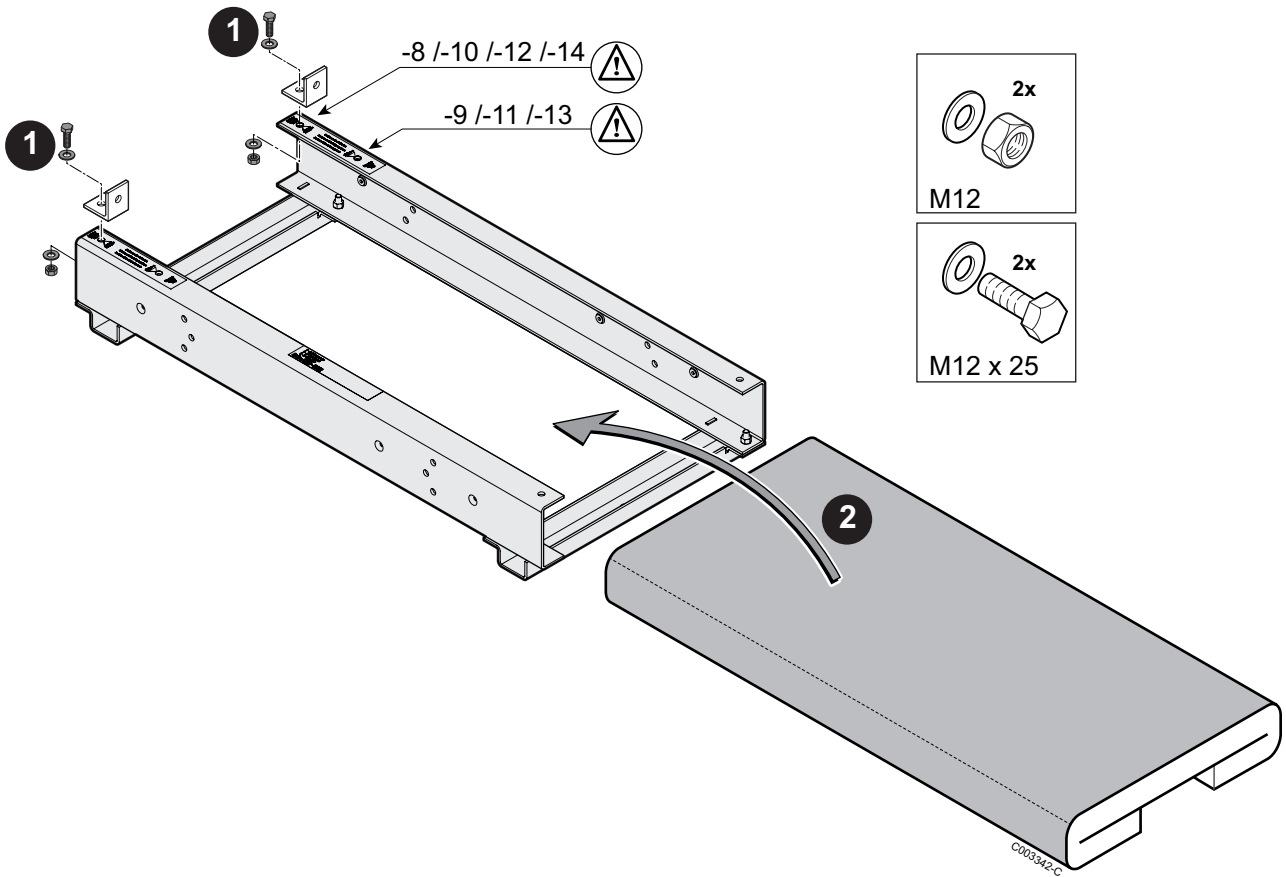
1



2

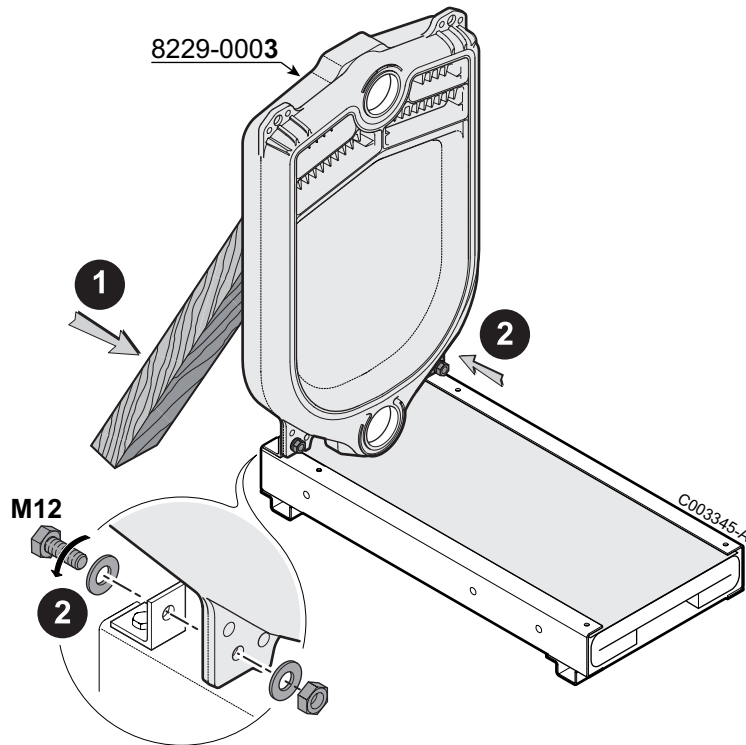


3

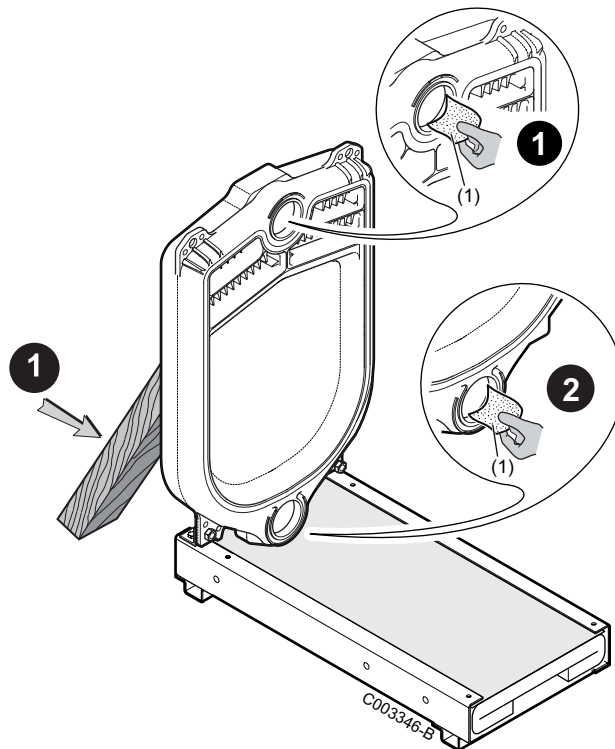


 Utiliser les trous correspondant au nombre d'éléments de la chaudière, suivant l'indication figurant sur le châssis.

4



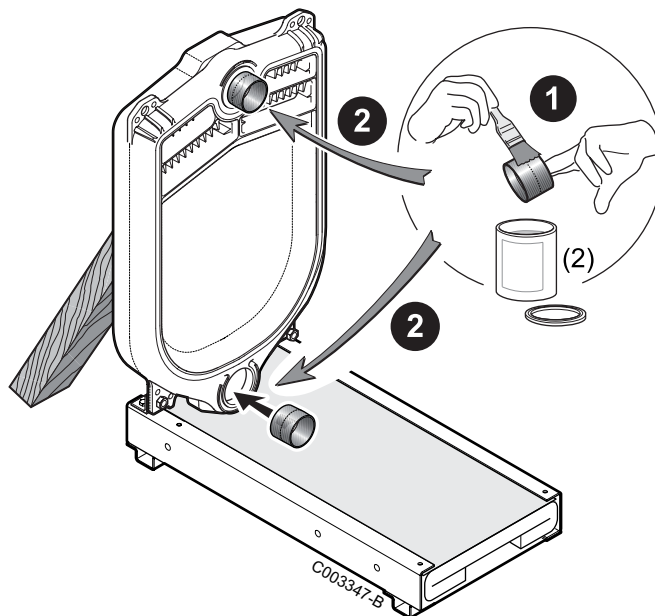
## 5



(1) Papier de verre

**⚠** Manipuler les nipples avec des gants pour éviter tous risques de coupure.

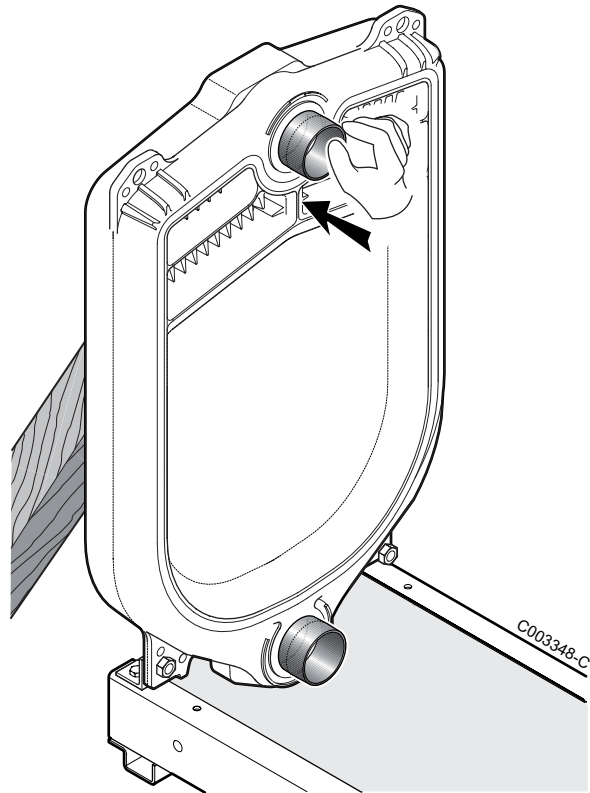
## 6



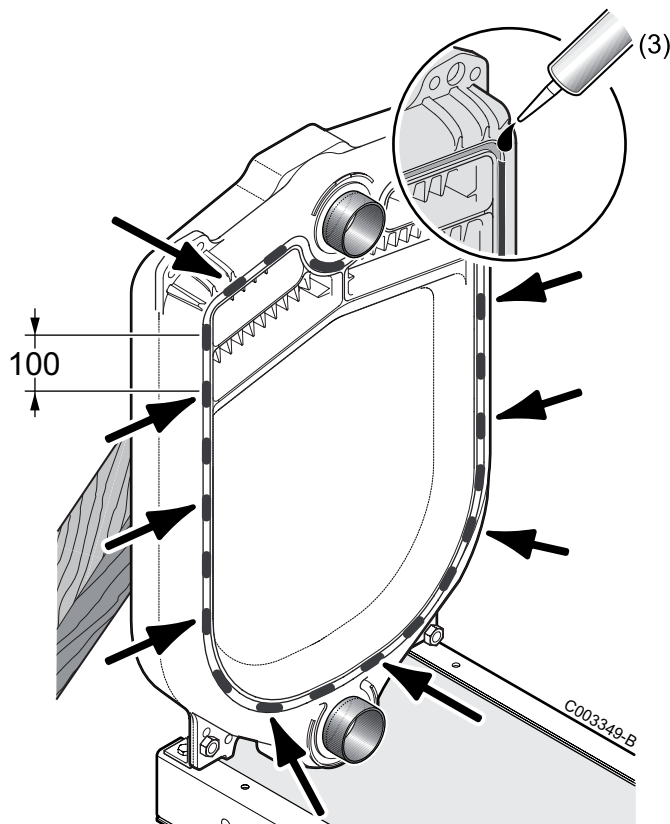
(2) Enduit pour nipple (Livré)

**⚠** Nettoyer les nipples et les enduire de produit.

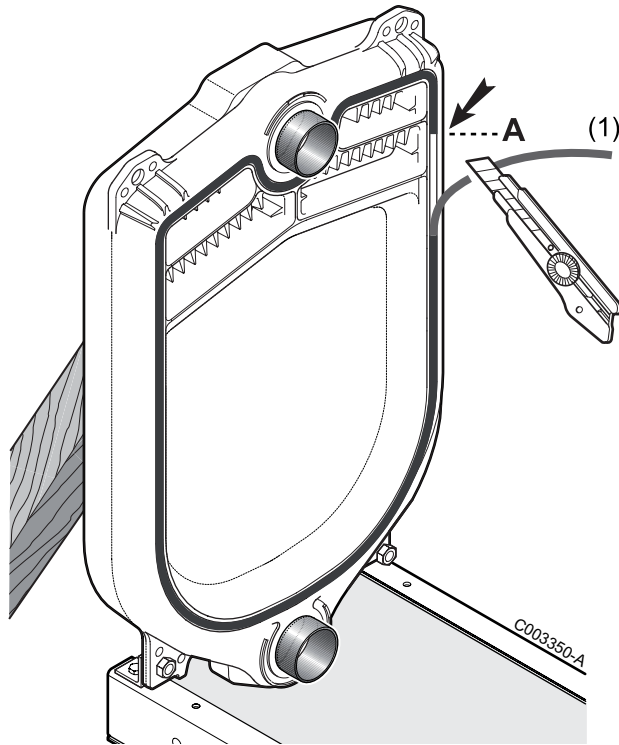
7



8

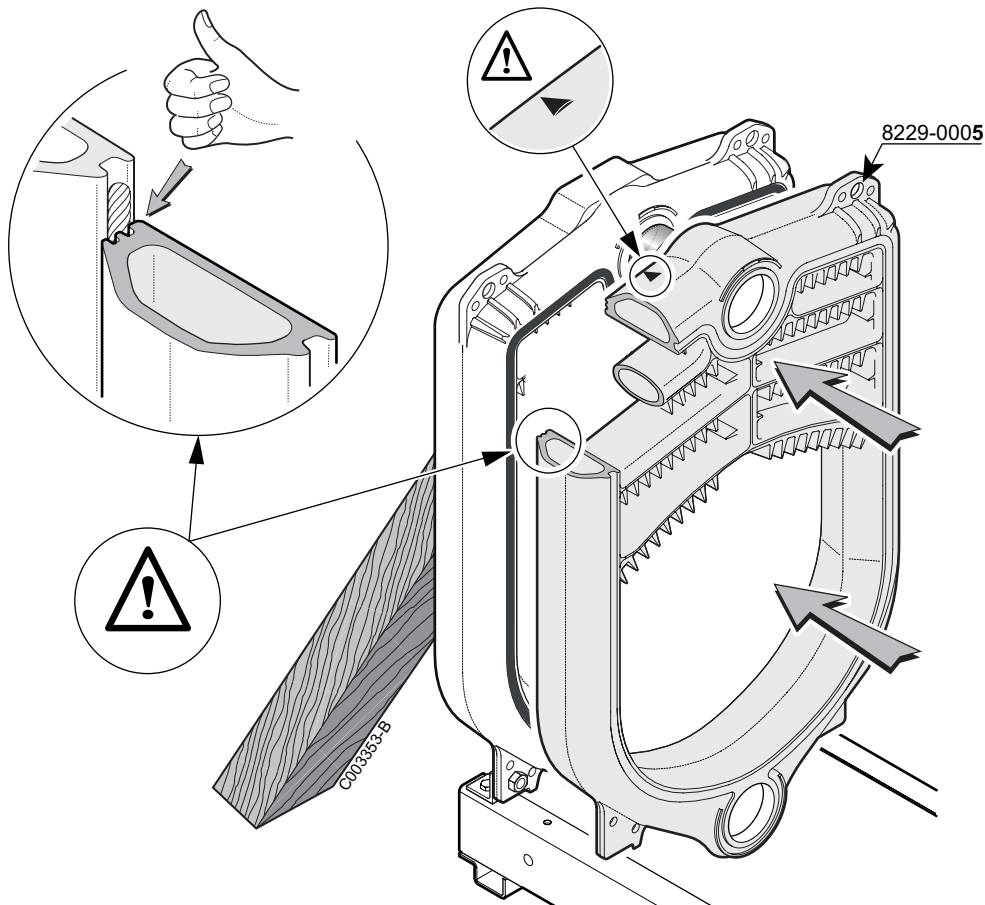


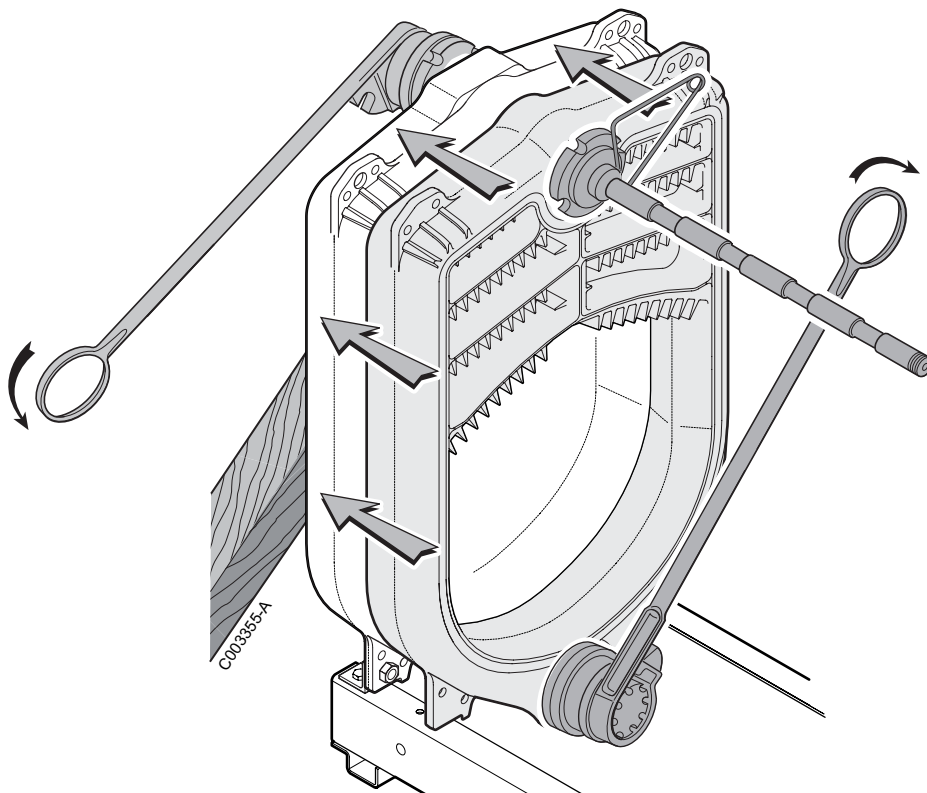
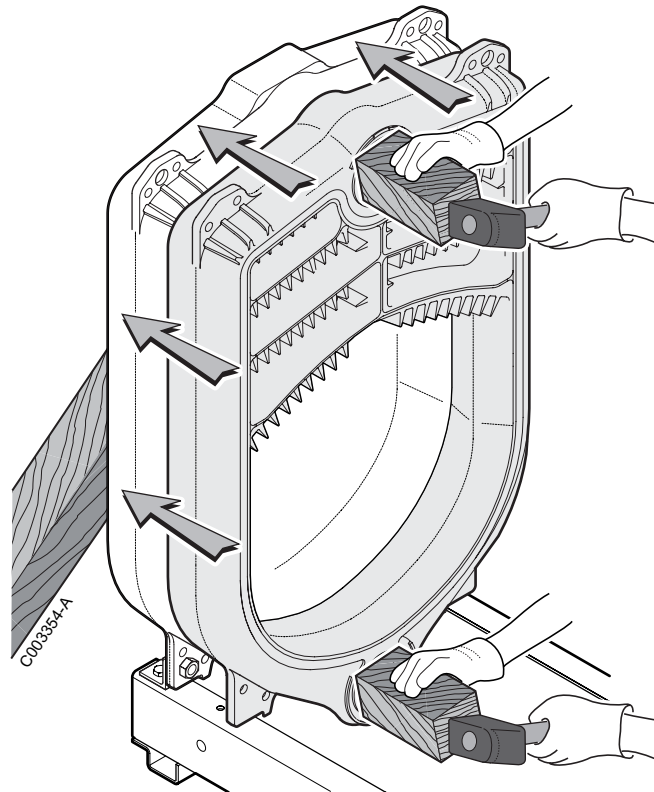
(3) Silicone (livré)



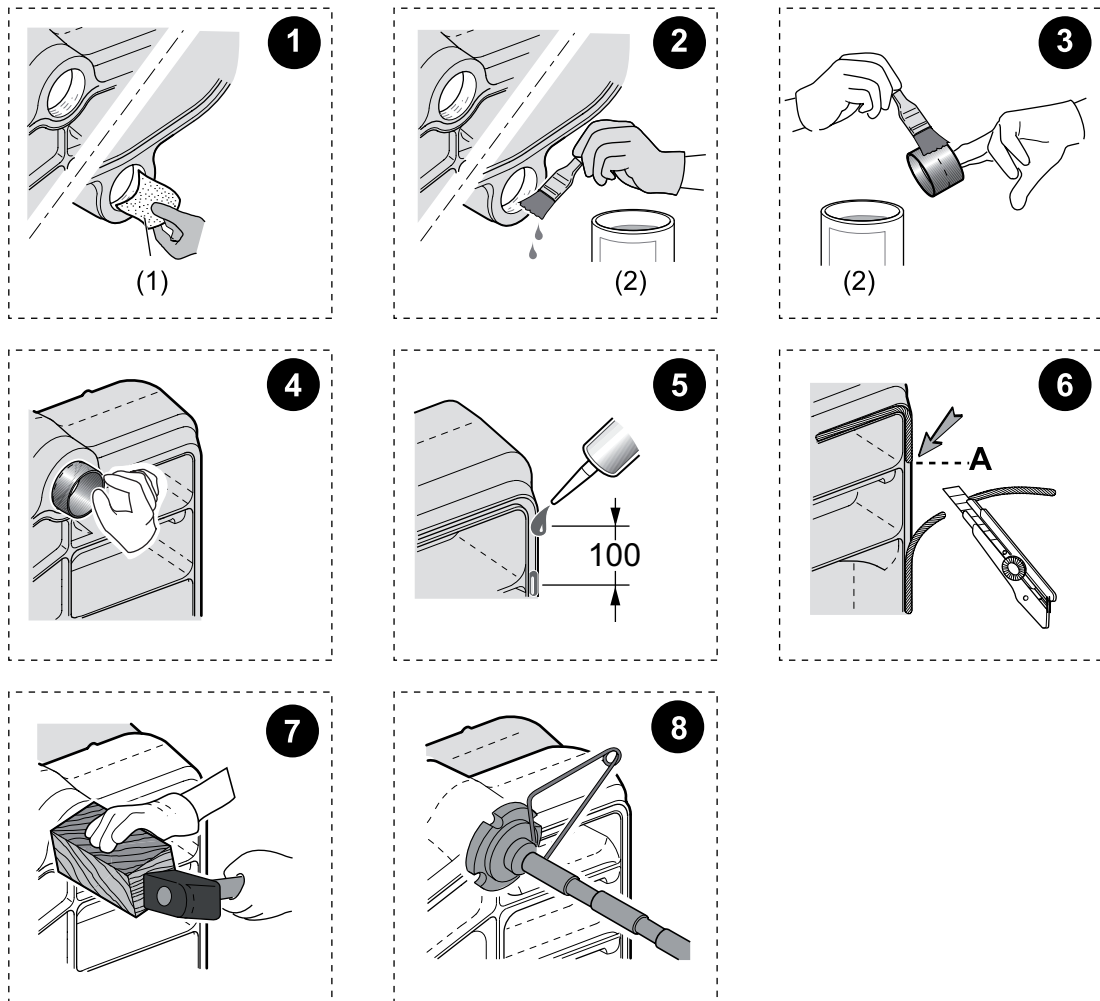
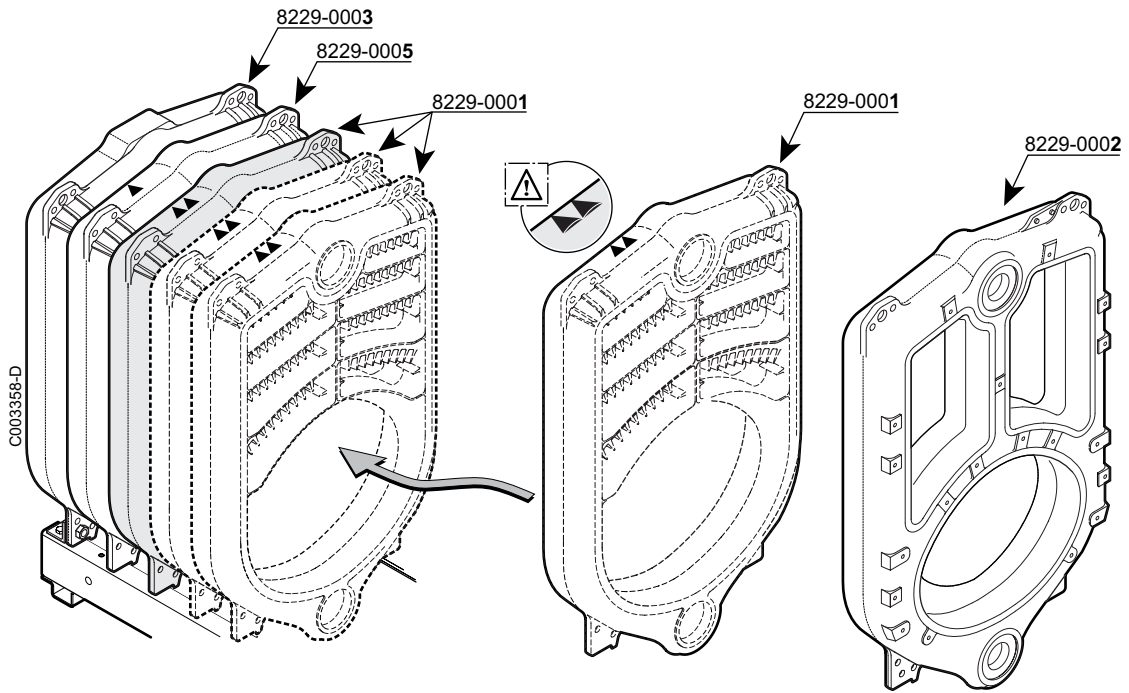
(1) Tresse (Livré)

**⚠ Ne pas tirer sur la tresse au moment de l'introduction pour ne pas l'allonger et pour qu'elle conserve ainsi son épaisseur. Il ne faut pas effectuer le point de jonction de la tresse dans le bas de l'élément.**





**⚠ Attention : Ne pas forcer au serrage. Le bon serrage est atteint lorsque les éléments en fonte sont en contact.**

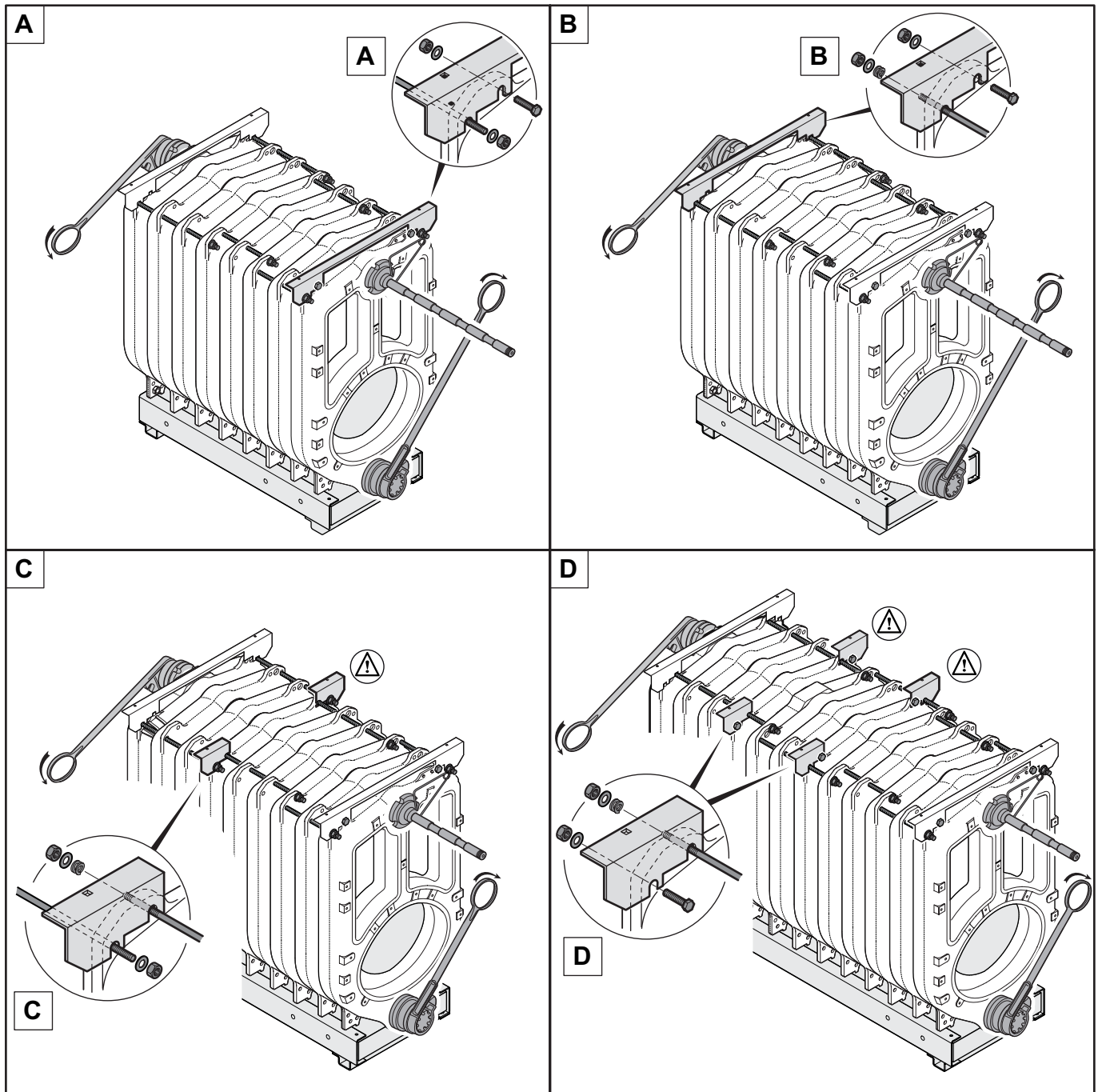


- (1) Papier de verre
- (2) Enduit pour nipple (Livré)

**⚠ Attention : Ne pas forcer au serrage. Le bon serrage est atteint lorsque les éléments en fonte sont en contact.**

**⚠ Nettoyer les nipples et les enduire de produit.**

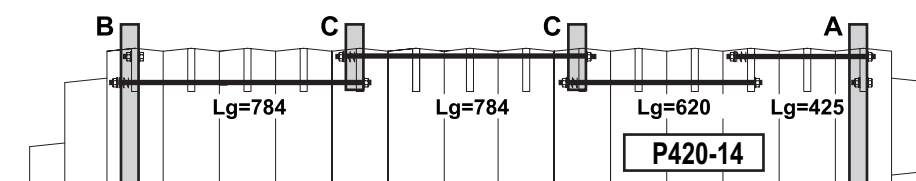
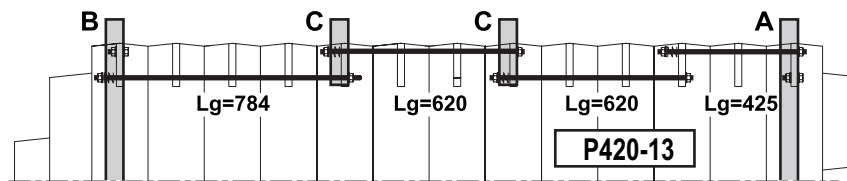
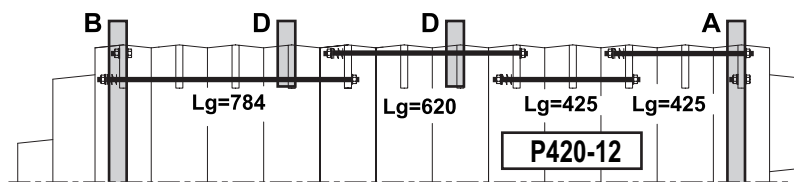
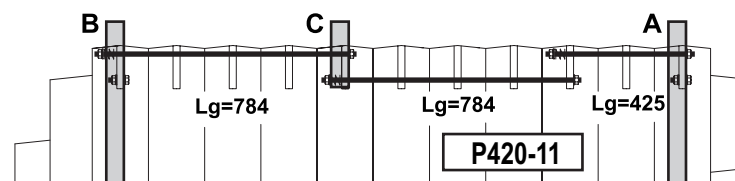
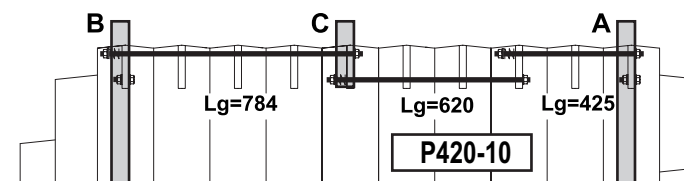
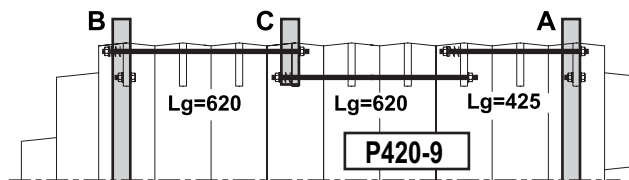
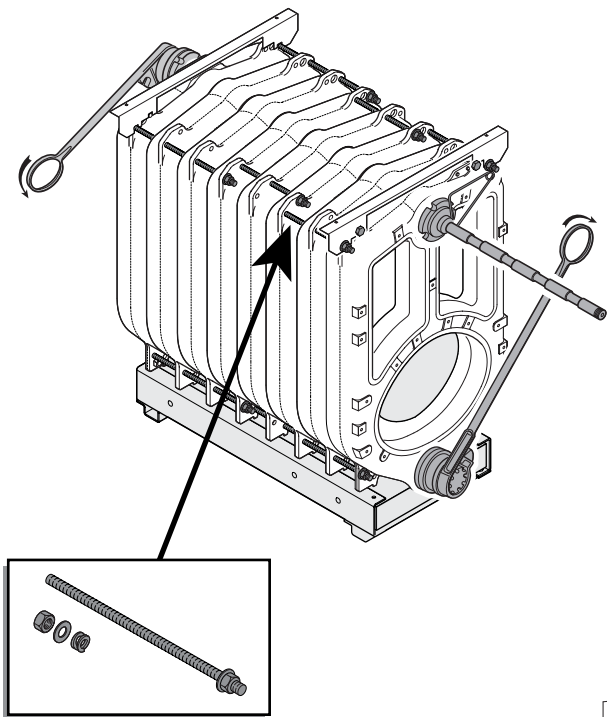




C003359-A

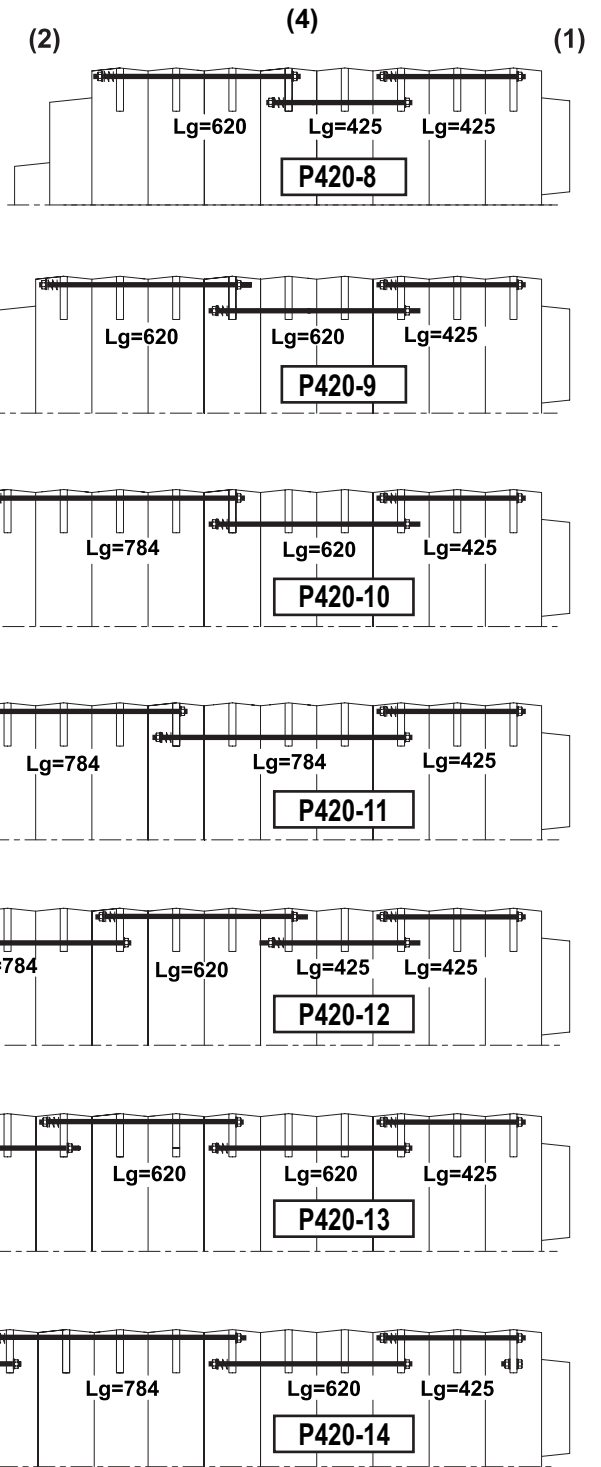
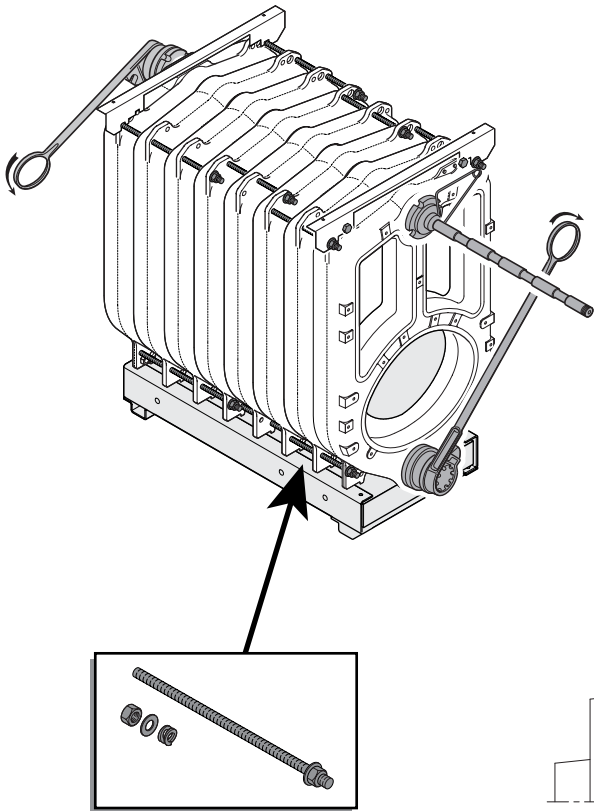
- Monter les tiges d'assemblage supérieures (accessoires corps) dans l'ordre donné par le schéma (3) (Voir pages suivantes : Vue de dessus). Placer le ressort de dilatation et sa rondelle sur chaque tige vers l'arrière. **Arrêter le serrage des écrous lorsque l'espace libre entre les spires est de l'ordre de 2 mm.**
- Fixer les supports d'habillage supérieurs (colis MP4) d'après les détails C-D et les traverses supérieures (colis MP1\*-MP2-MP3-MP5) avec les tiges d'assemblage (colis accessoires corps) d'après les détails A-B.
- Monter les tiges d'assemblage inférieures dans l'ordre donné par le schéma (4) (Voir pages suivantes : Vue de dessous).
- Démontez l'outil de montage.

\* Chine : Colis MP111



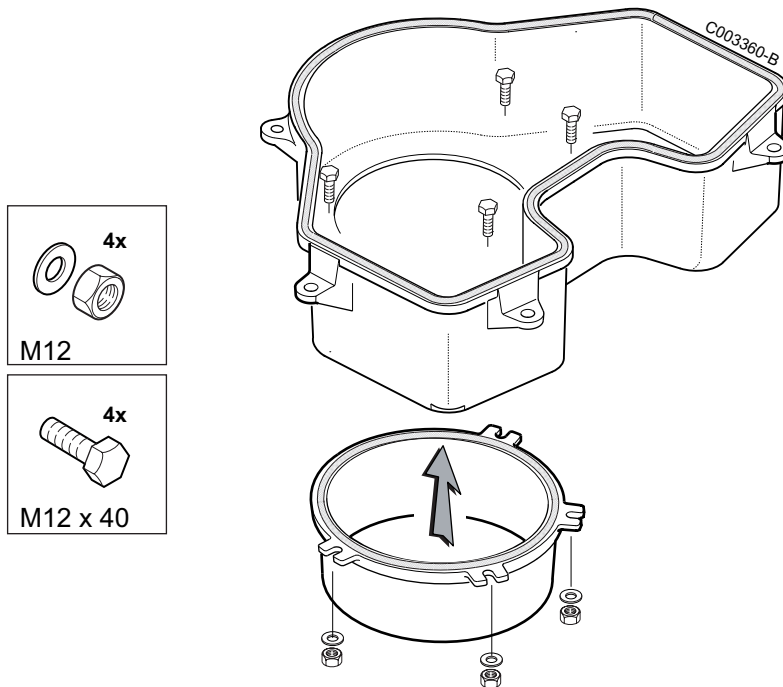
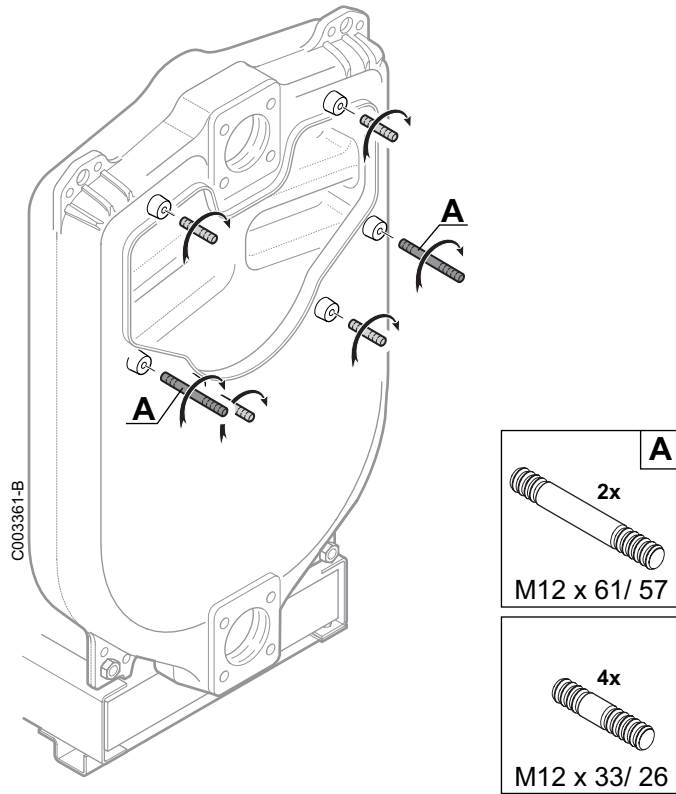
C003606-A

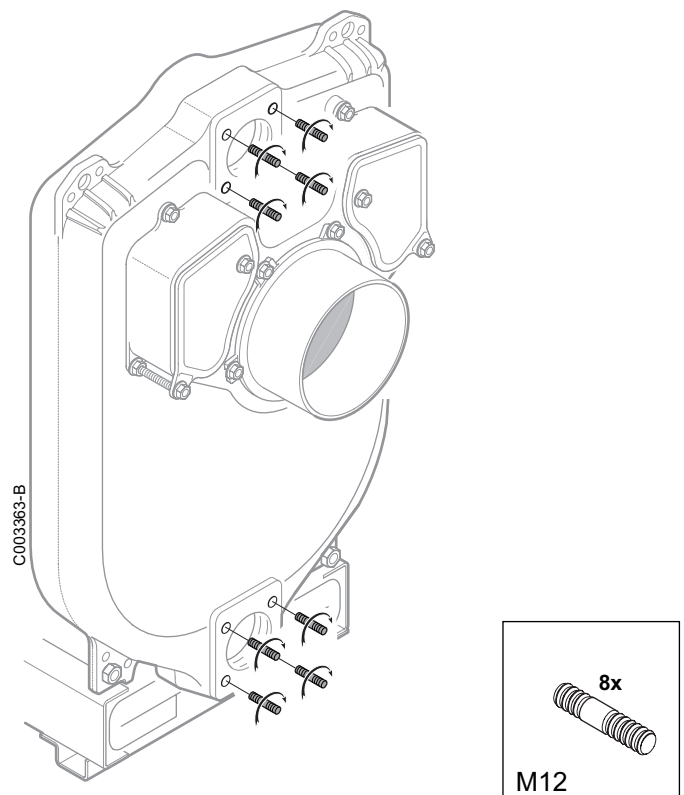
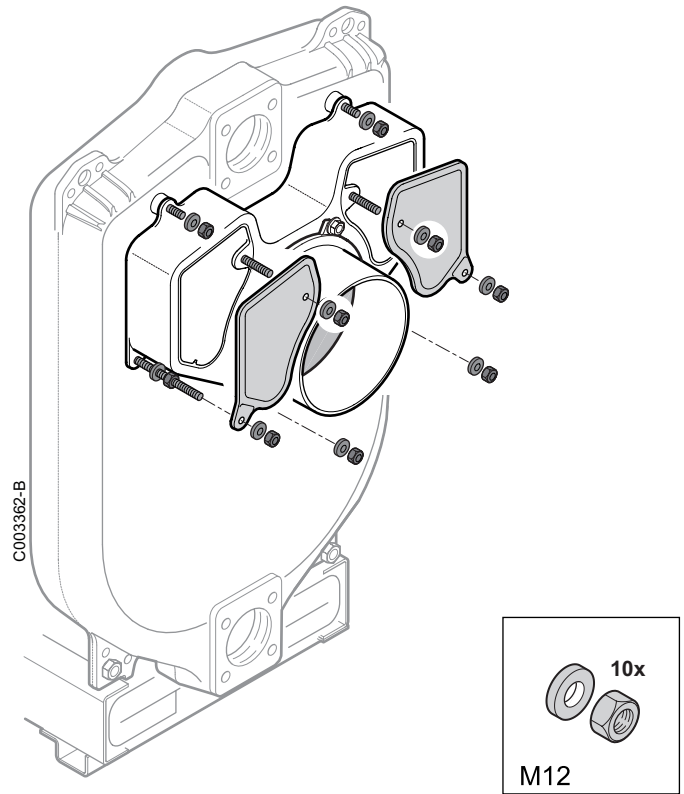
(1) Avant - (2) Arrière - (3) Vue de dessus - (4) Vue de dessous (Voir page suivante)



C003607-A

(1) Avant - (2) Arrière - (3) Vue de dessus - (4) Vue de dessous

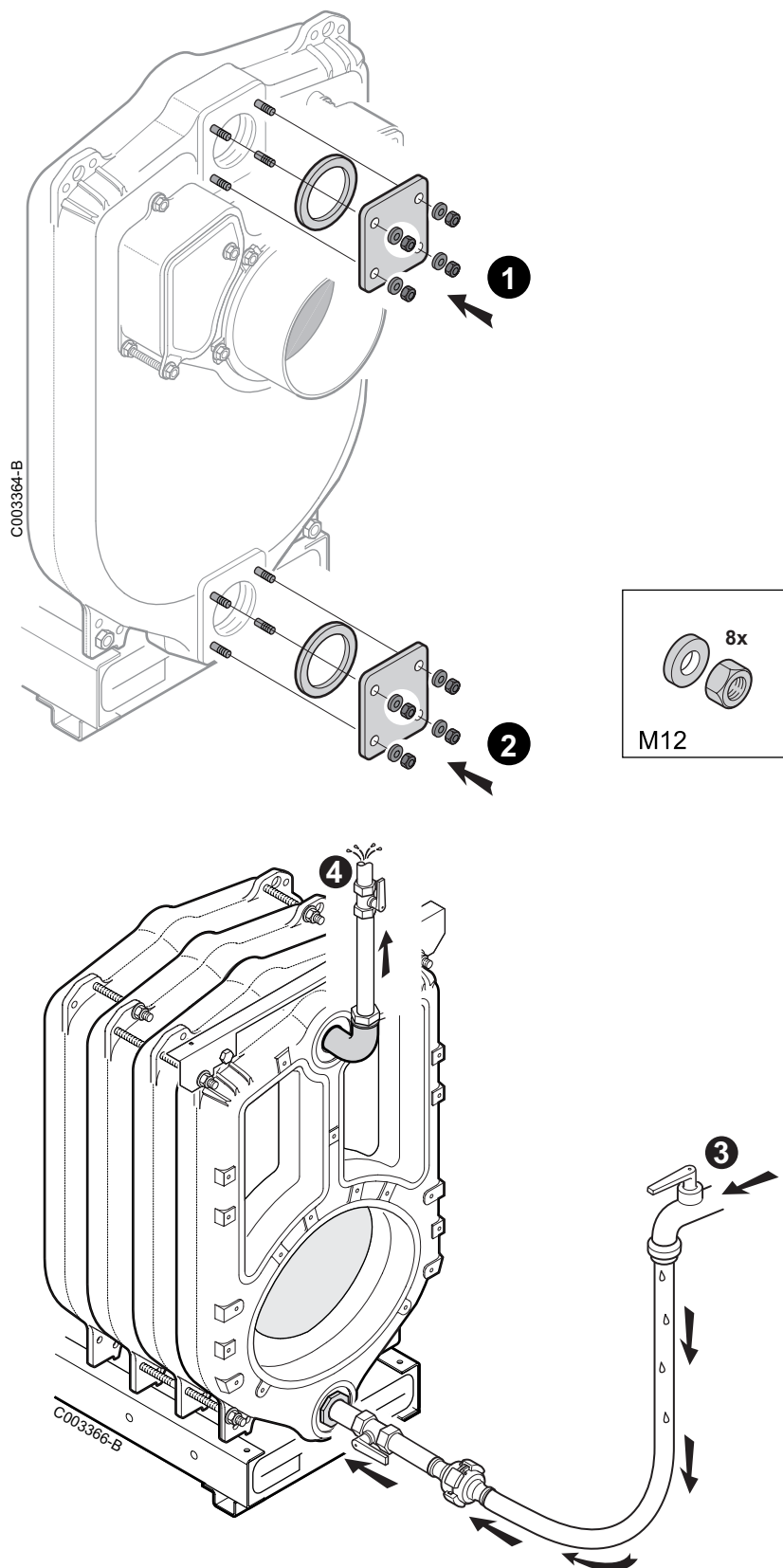




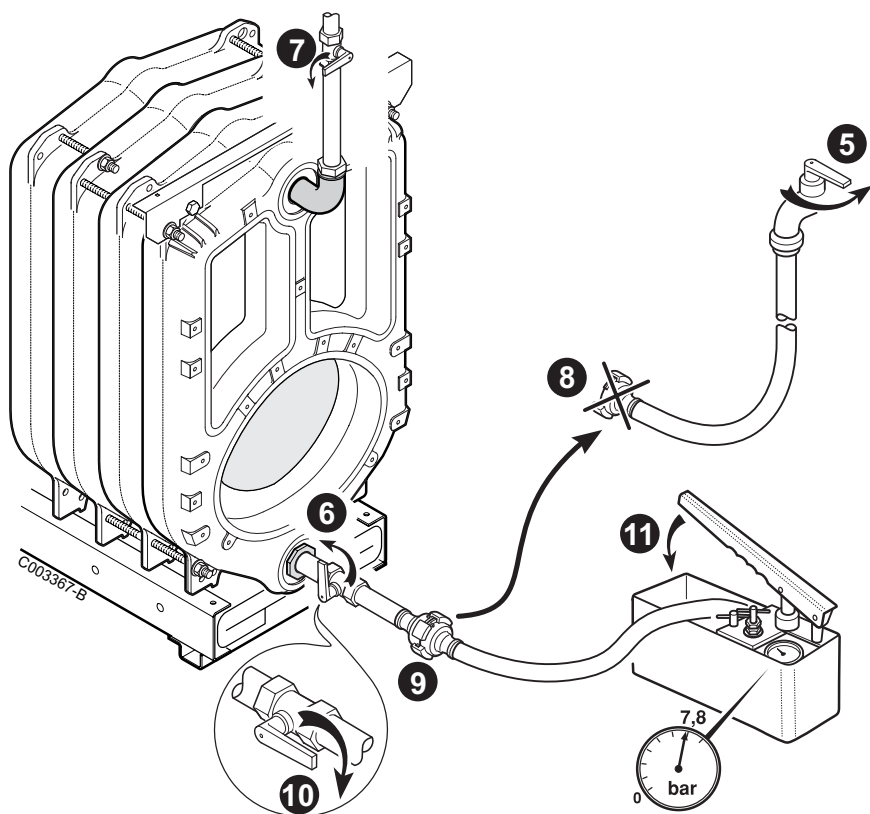
## 19 Epreuve hydraulique

Après le montage du corps, l'installateur doit effectuer un essai d'étanchéité eau à une pression égale à 1.3 fois la pression de service soit au minimum 7.8 bar, pendant une durée d'au moins 10 minutes.

L'essai est effectué à la température ambiante.

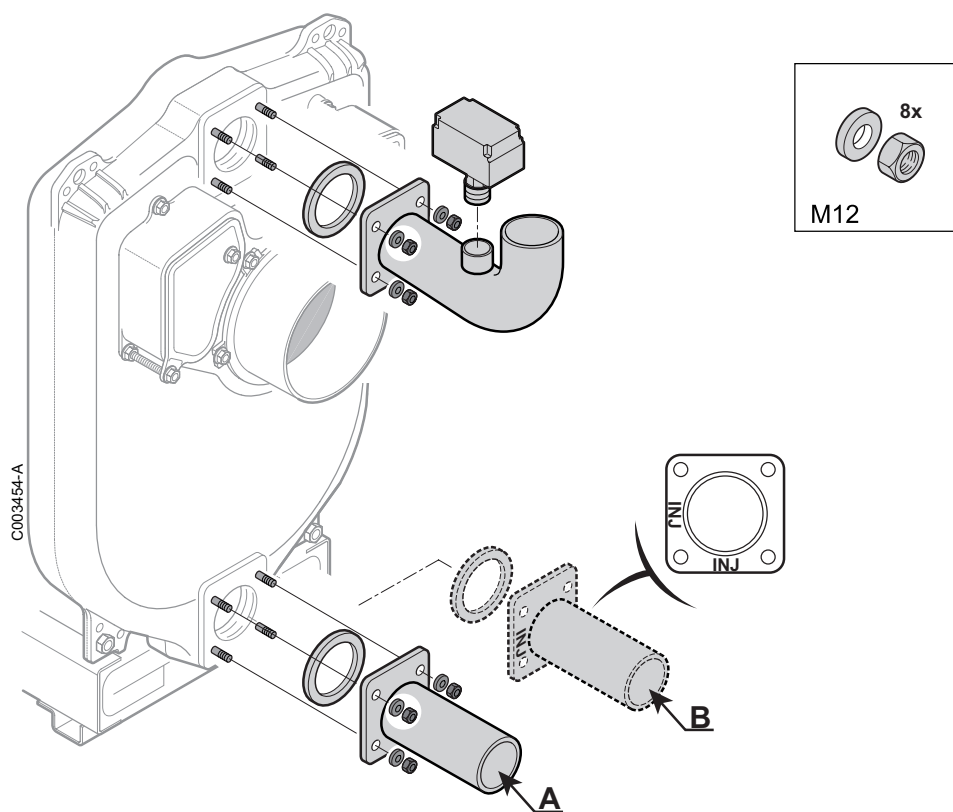


 Bien évacuer tout l'air du corps de chauffe pour éviter tout risque d'éclatement de celui-ci.

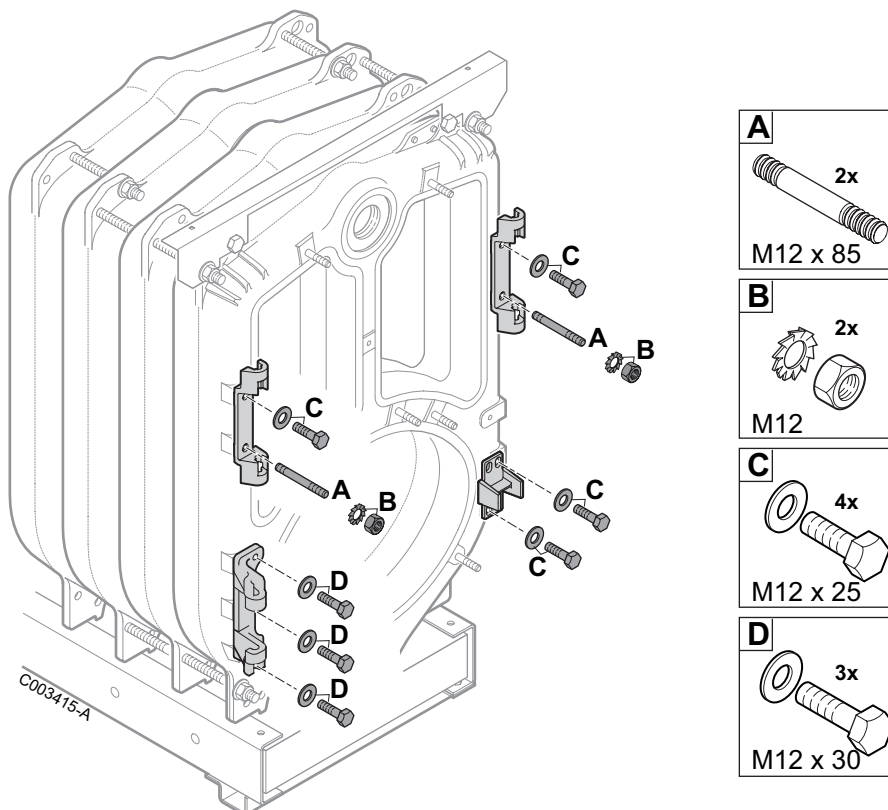
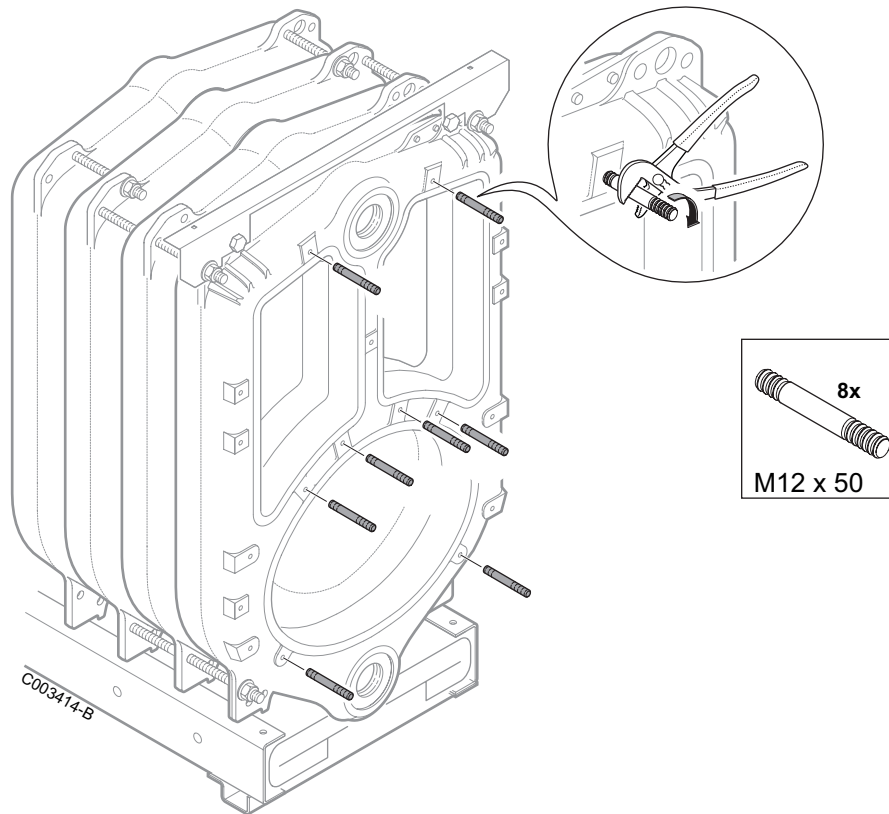


Maintien en pression pendant 10 minutes mini. Une chute de pression signifie qu'il y a une fuite dans le corps de chaudière.

## 20

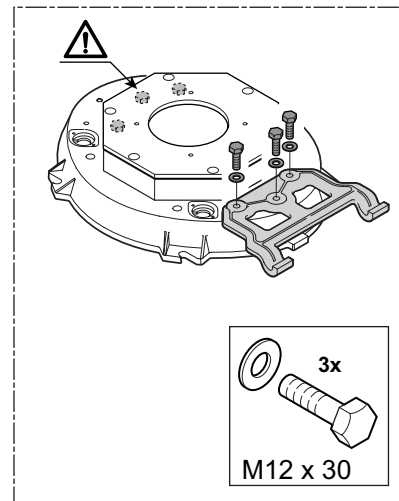
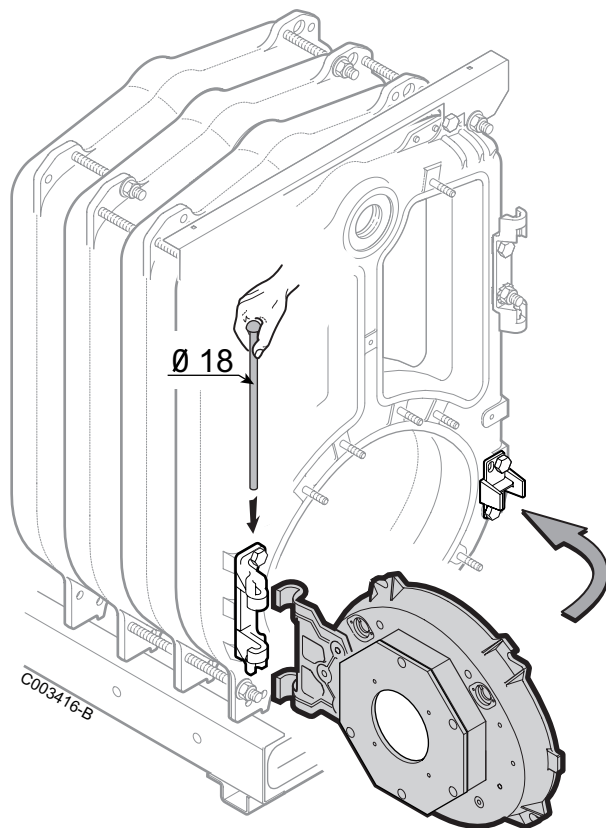


- i** A : Pour les P420-8 à 10.  
 B : Pour les P420-11 à 14, le collecteur de retour est remplacé par un collecteur avec répartiteur d'eau (marqué "INJ").

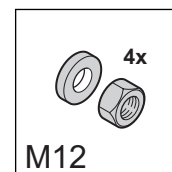
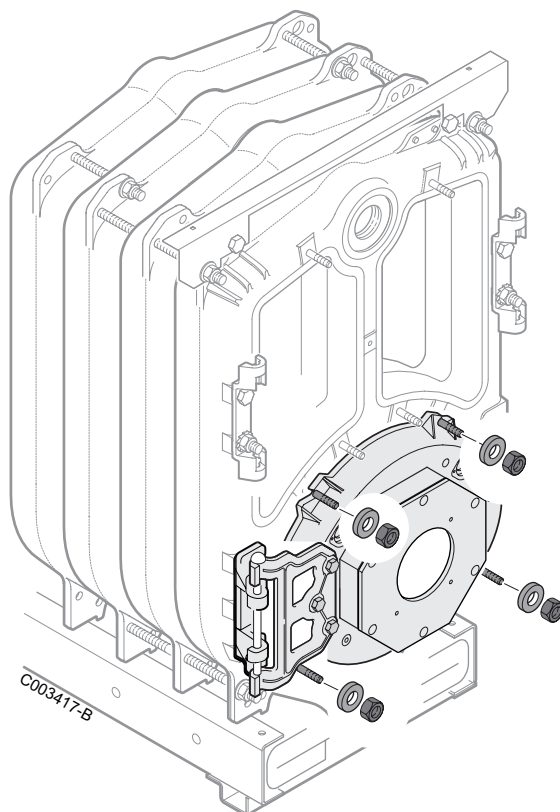


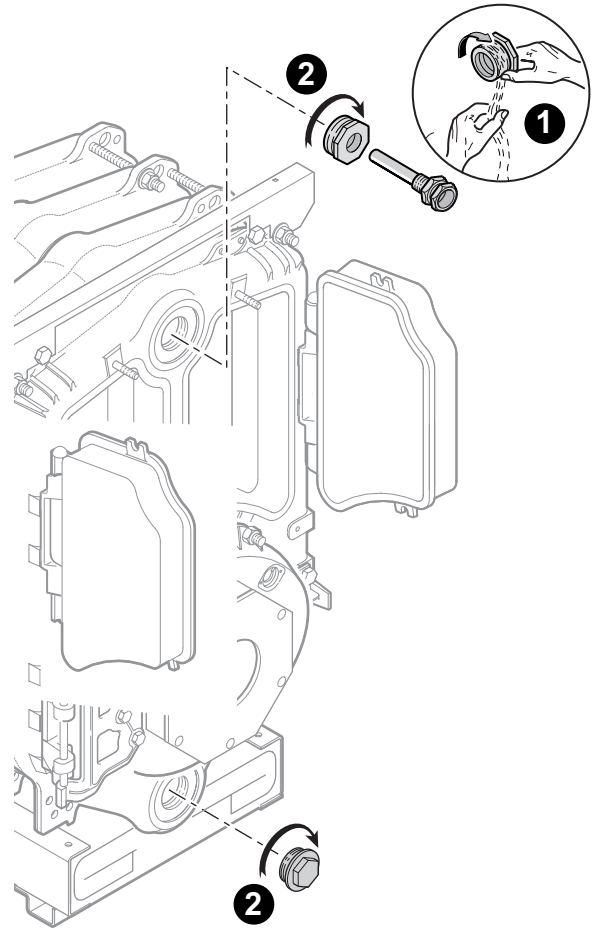
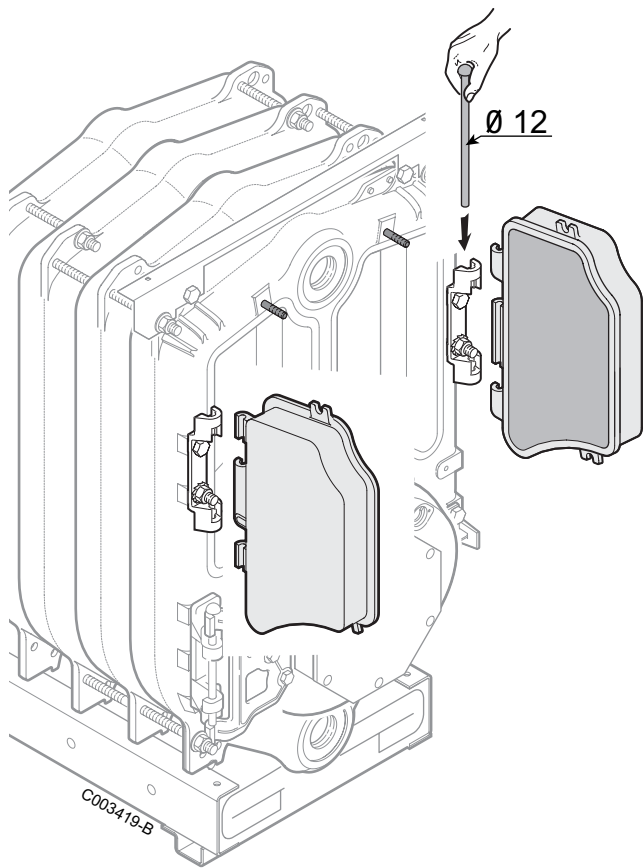
**i** Monter la charnière de porte foyer (colis accessoires corps) à gauche ou à droite selon le sens d'ouverture souhaité.

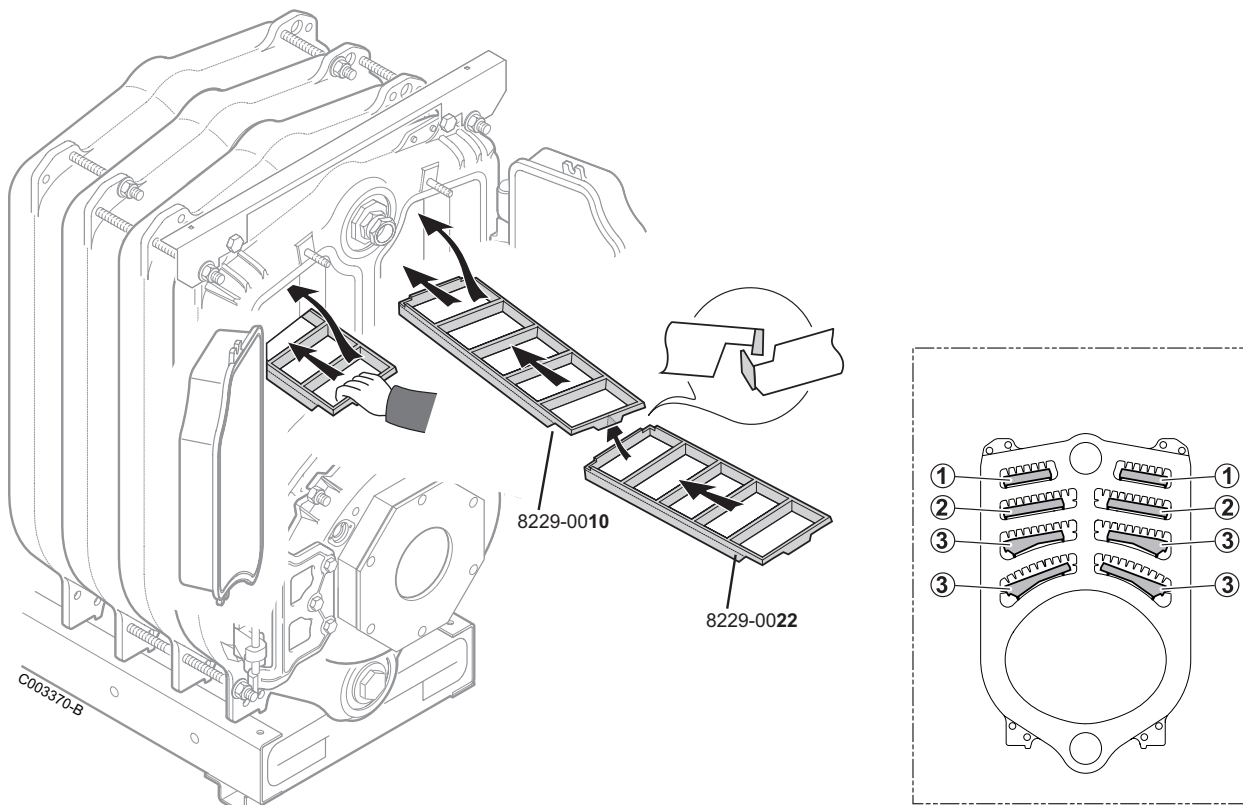




**⚠** Laisser en place les 3 vis HM12x30 et les 3 rondelles L12 sur la porte foyer du côté opposé à la charnière rapportée.







**i** Le numéro de pièce à 8 chiffres de l'accélérateur de convection est coulé dans la fonte.

**!** Engager les accélérateurs de convection au ras de l'élément avant.

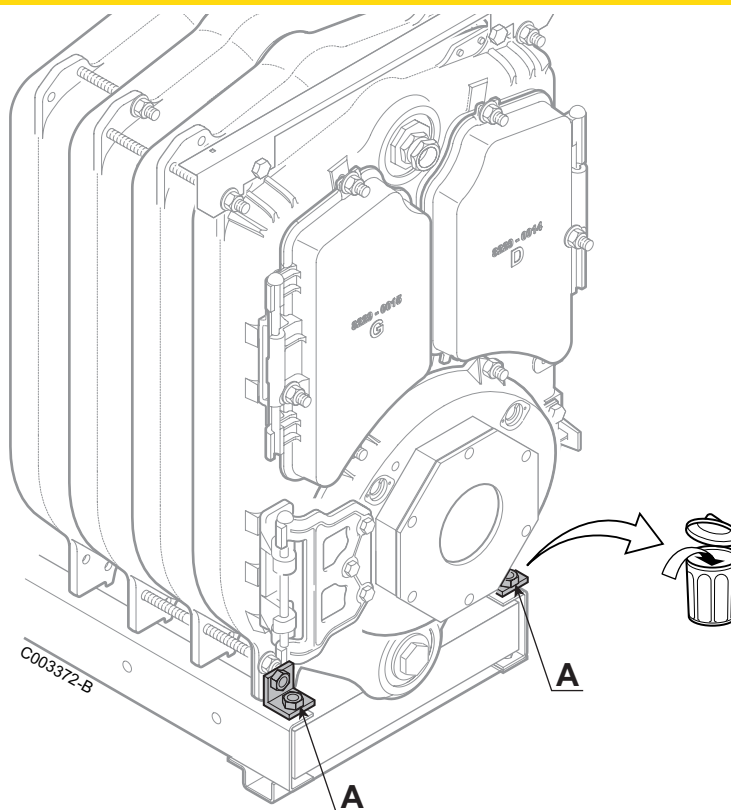
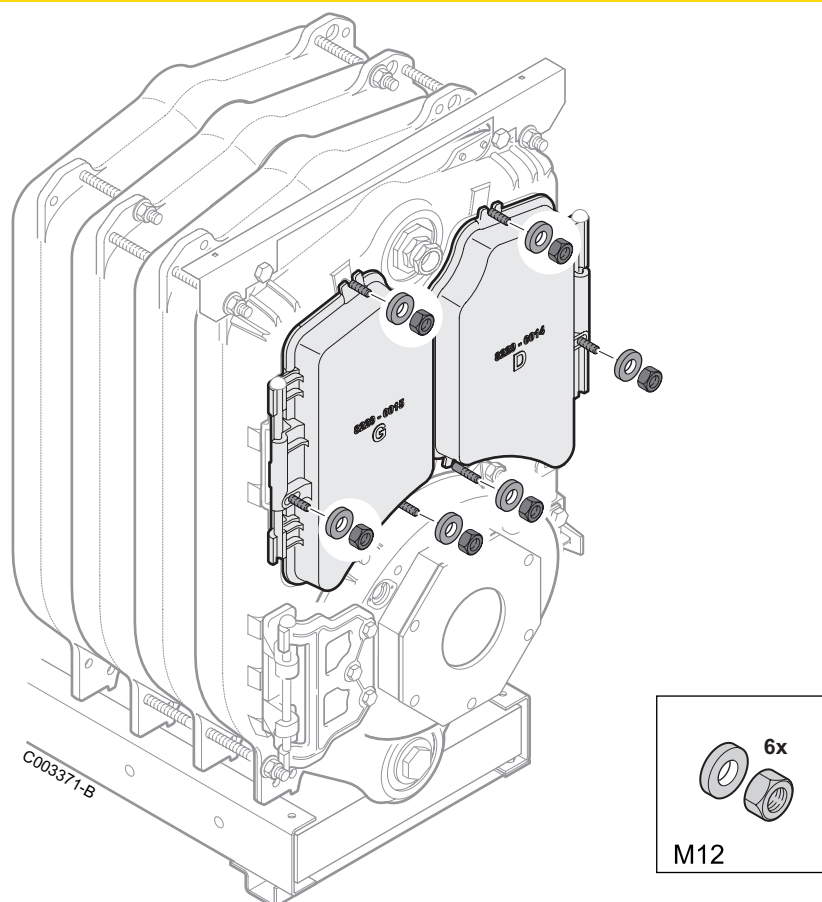
#### Références des accélérateurs de convection par carneau suivant le type de chaudière

##### ■ Chaudières pour les pays suivants : Pays-Bas / Belgique / Espagne

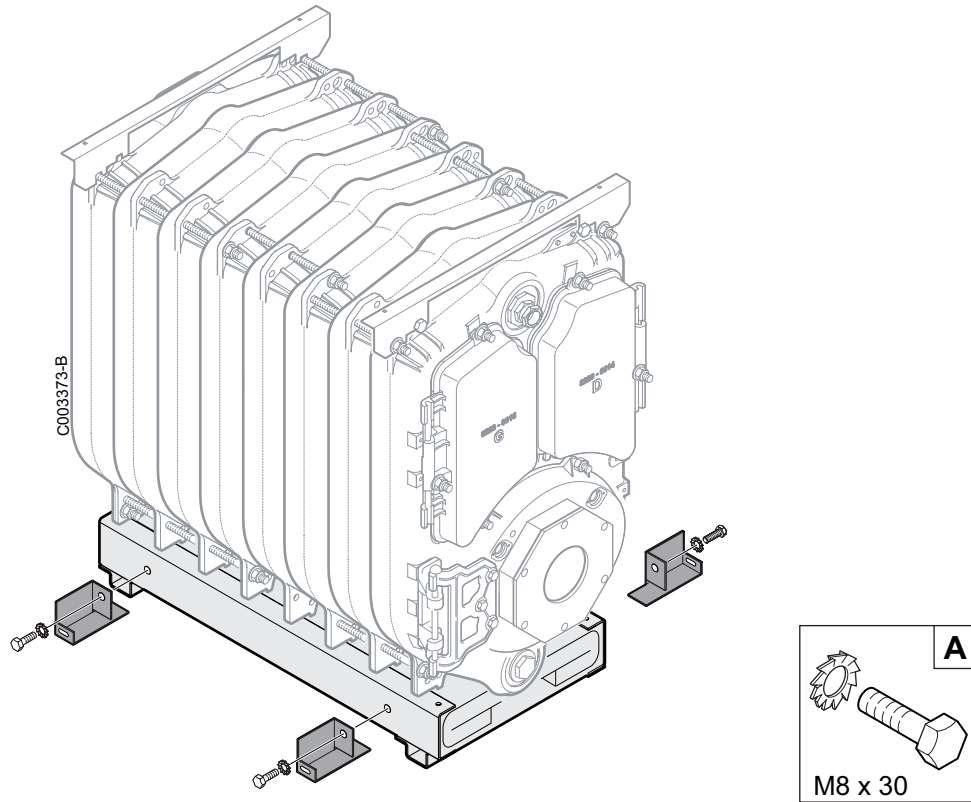
| Chaudière           |   | GT 430-8                                     | GT 430-9 - GT 430-10 | GT 430-11 - GT 430-12                        | GT 430-13 - GT 430-14 |
|---------------------|---|--|----------------------|--|-----------------------|
| Carneaux supérieurs | ① | D'abord 1 x 8229-0010, ensuite 1 x 8229-0022 | 2 x 8229-0010        | D'abord 2 x 8229-0010, ensuite 1 x 8229-0022 | 3 x 8229-0010         |
| Carneaux centraux   | ② | D'abord 1 x 8229-0011, ensuite 1 x 8229-0023 | 2 x 8229-0011        | D'abord 2 x 8229-0011, ensuite 1 x 8229-0023 | 3 x 8229-0011         |
| Carneaux inférieurs | ③ | D'abord 1 x 8229-0012, ensuite 1 x 8229-0024 | 2 x 8229-0012        | D'abord 2 x 8229-0012, ensuite 1 x 8229-0024 | 3 x 8229-0012         |

##### ■ Royaume-Uni / Hongrie / Suède

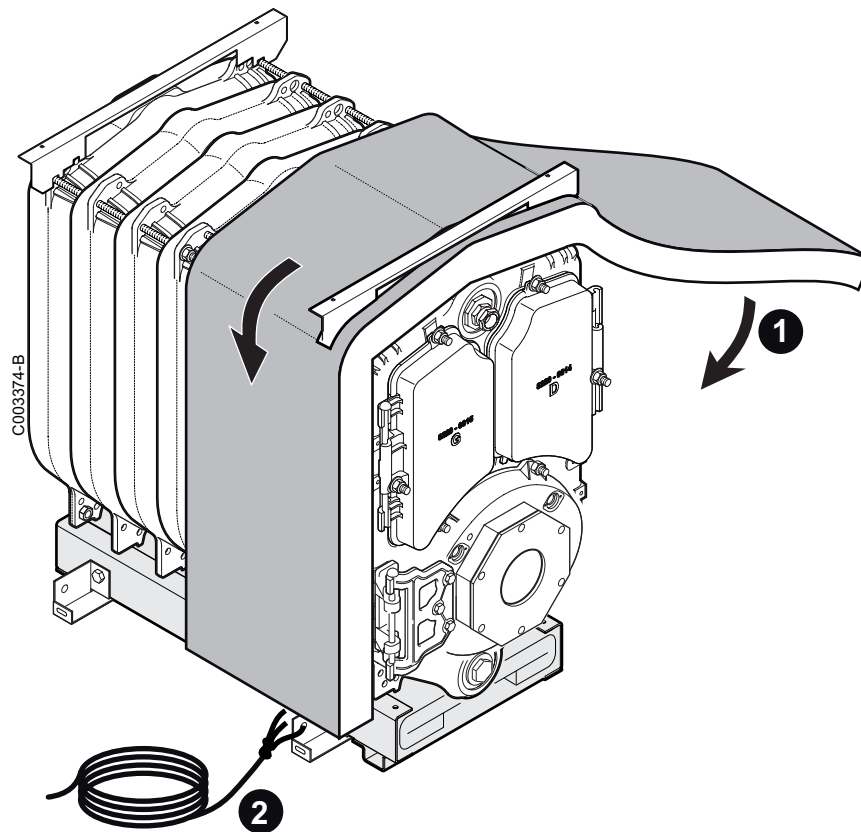
| Chaudière           |   | GT 430-8                                     | GT 430-9 - GT 430-10 | GT 430-11                                    | GT 430-12                                    | GT 430-13 - GT 430-14 |
|---------------------|---|--|----------------------|--|--|-----------------------|
| Carneaux supérieurs | ① | D'abord 1 x 8229-0010, ensuite 1 x 8229-0022 | 2 x 8229-0010        | D'abord 2 x 8229-0010, ensuite 1 x 8229-0022 | D'abord 2 x 8229-0010, ensuite 1 x 8229-0022 | 3 x 8229-0010         |
| Carneaux centraux   | ② | D'abord 1 x 8229-0011, ensuite 1 x 8229-0023 | 2 x 8229-0011        | D'abord 2 x 8229-0011, ensuite 1 x 8229-0023 | D'abord 2 x 8229-0011, ensuite 1 x 8229-0023 | 3 x 8229-0011         |
| Carneaux inférieurs | ③ | D'abord 1 x 8229-0012, ensuite 1 x 8229-0024 | 2 x 8229-0012        | D'abord 2 x 8229-0012, ensuite 1 x 8229-0024 | 2 x 8229-0012                                | 2 x 8229-0012         |

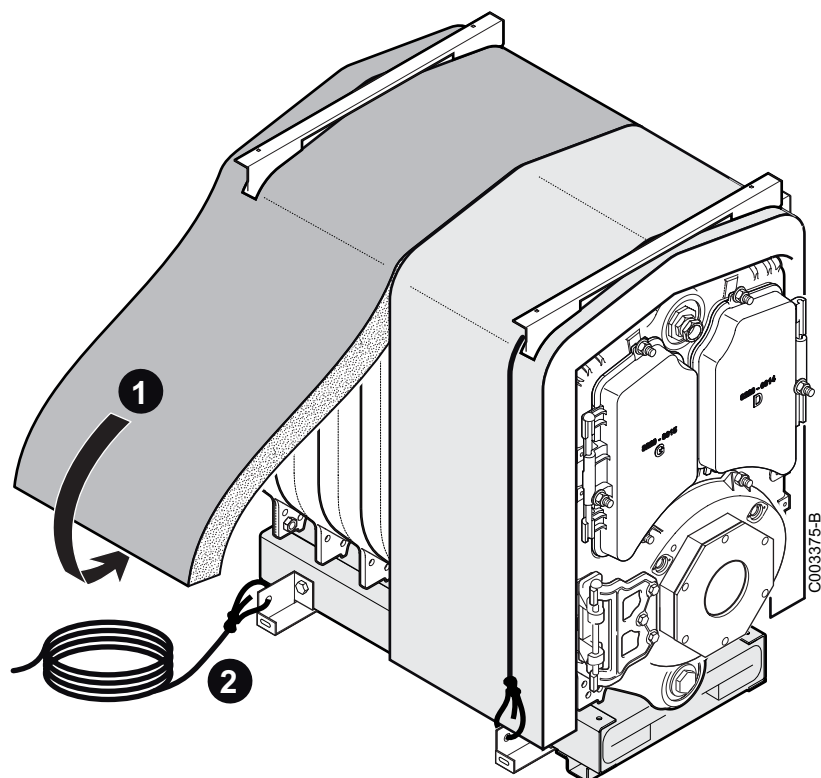


**Pour les chaudières livrées avec corps monté :** Dévisser les vis et retirer les équerres A.



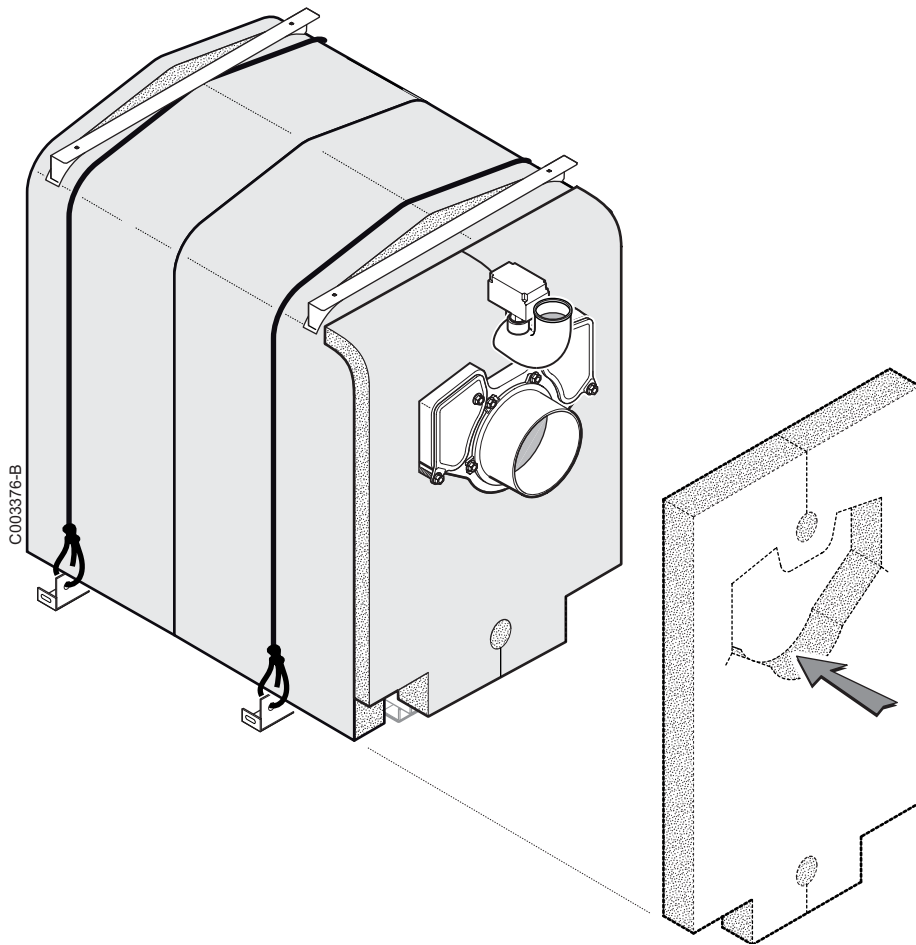
|   |               |    |
|---|---------------|----|
| A | P420-8        | x4 |
|   | P420-9-10-11  | x6 |
|   | P420-12-13-14 | x8 |

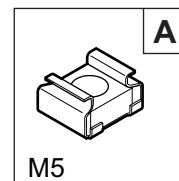
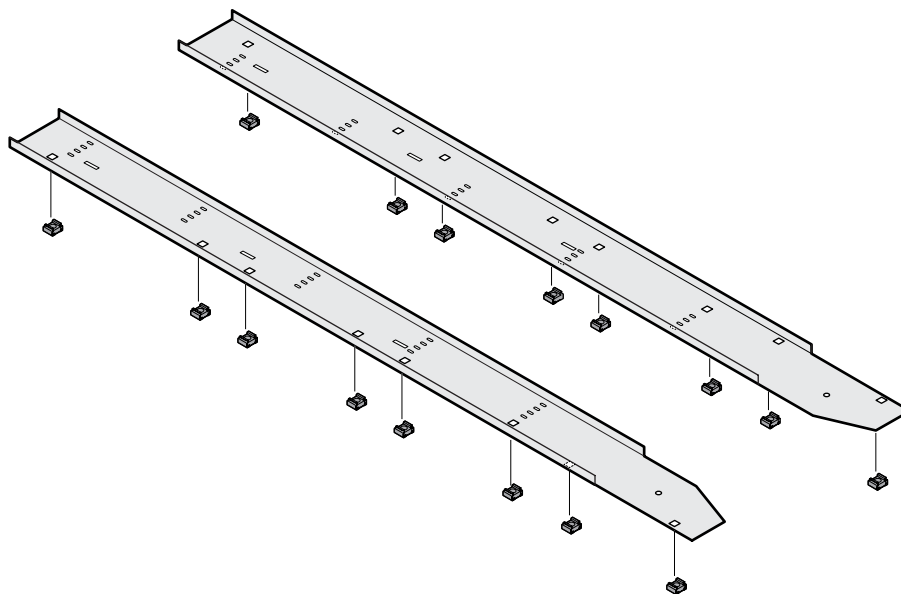




|                       | Largeur de l'isolation | P420-8 | P420-9 | P420-10 | P420-11 | P420-12 | P420-13 | P420-14 |
|-----------------------|------------------------|--------|--------|---------|---------|---------|---------|---------|
| Elément avant         | 500 mm (RB2)           | 1      | 1      | 1       | 1       | 1       | 1       | 1       |
| Elément intermédiaire | 500 mm (MP4)           | -      | 1      | 1       | 1       | 2       | 2       | 2       |
|                       | 600 mm (MP5)           | -      | 1      | -       | -       | 1       | -       | -       |
|                       | 800 mm (MP2)           | -      | -      | 1       | -       | -       | 1       | -       |
| Elément arrière       | 900 mm (MP3)           | 1      | -      | -       | 1       | -       | -       | 1       |

## Montage de l'isolation arrière

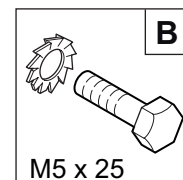
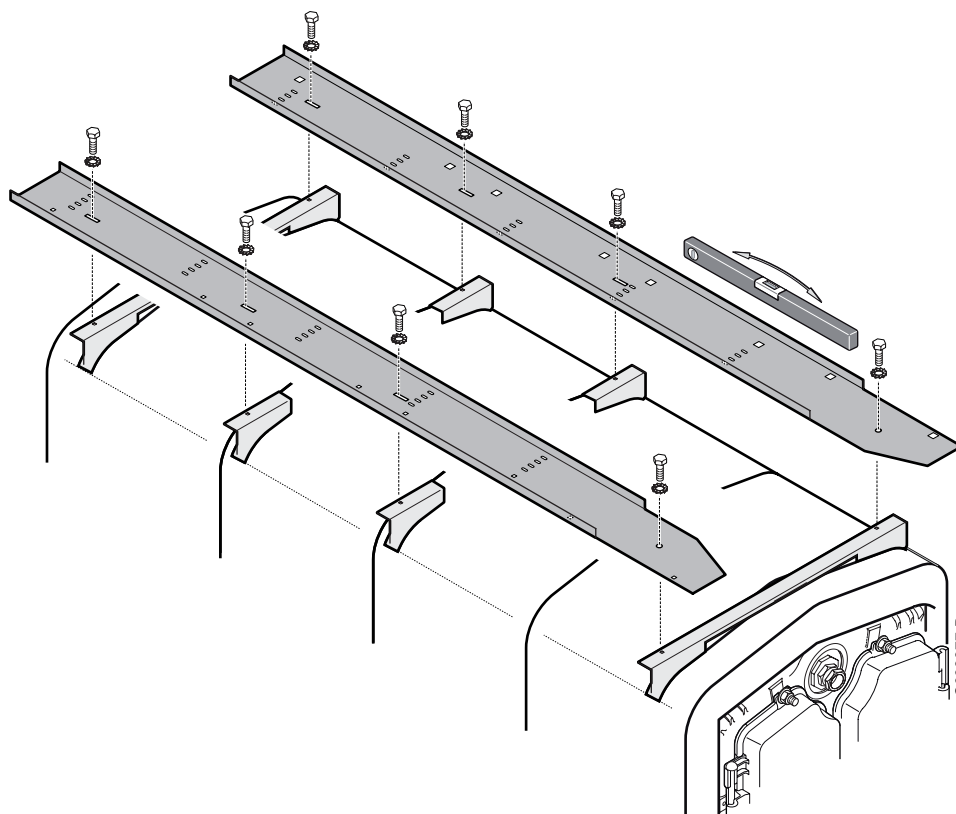




C003378-B

Exemple avec 12 éléments.

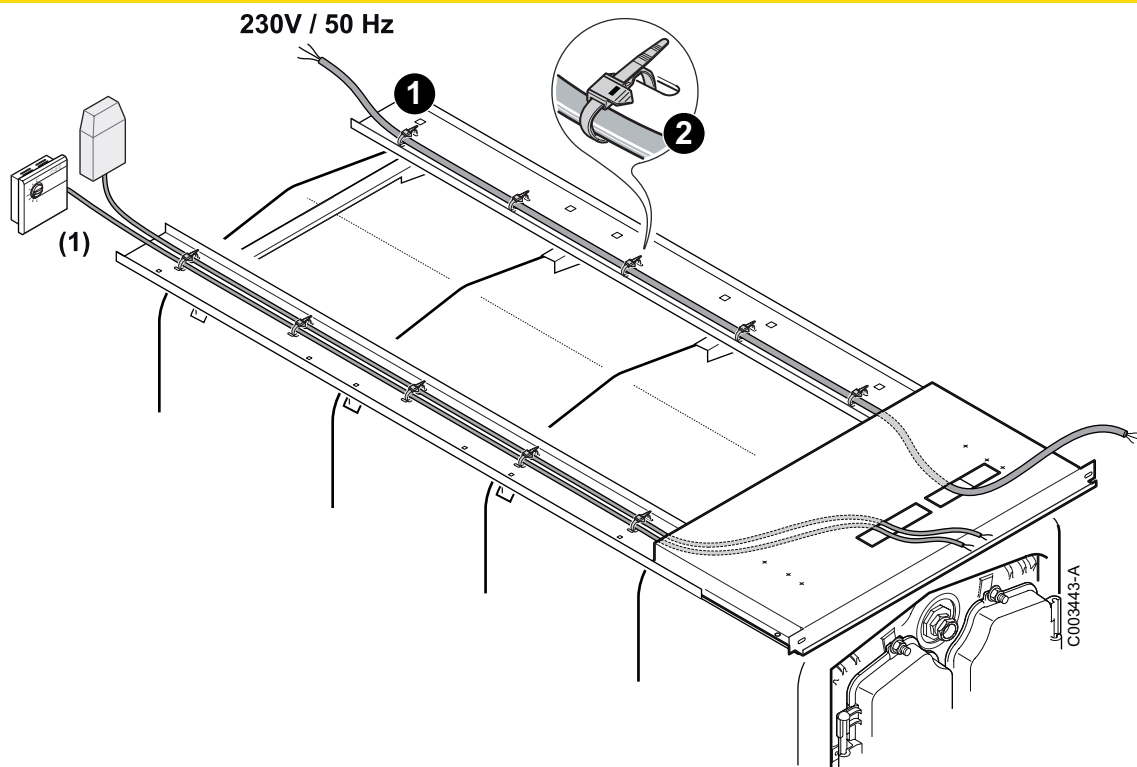
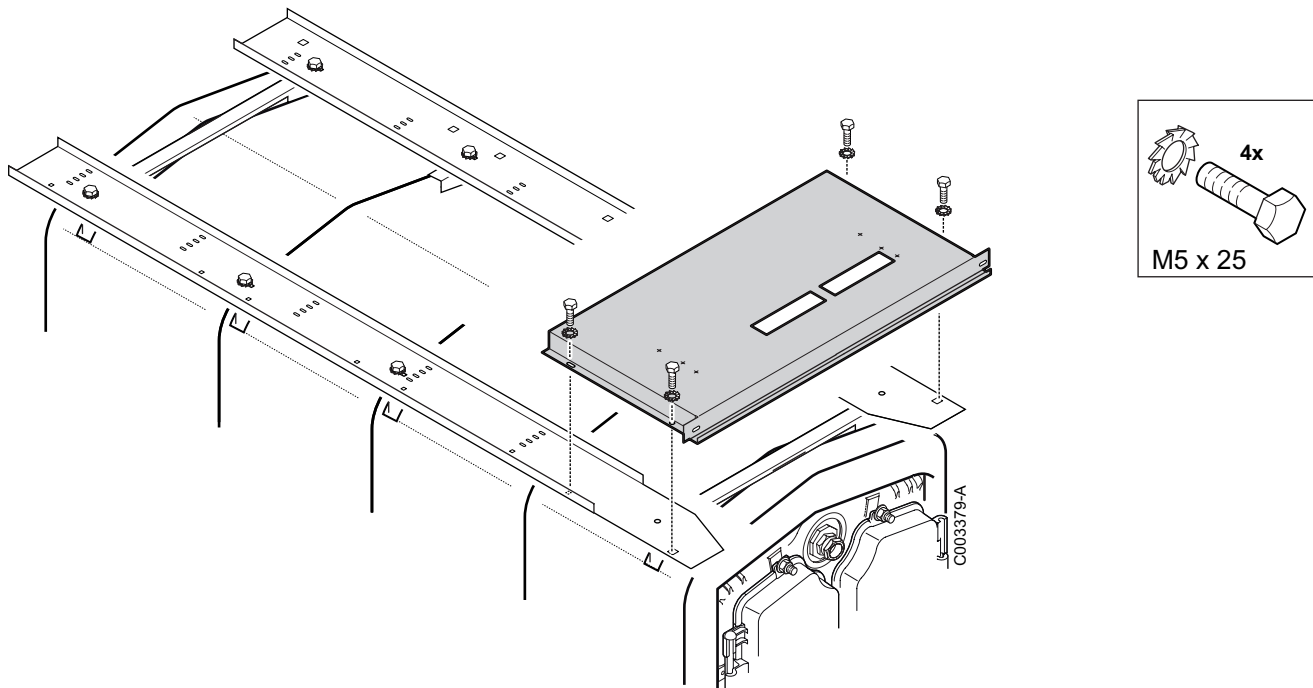
|          |               |     |
|----------|---------------|-----|
| <b>A</b> | P420-8        | x8  |
|          | P420-9-10-11  | x12 |
|          | P420-12-13-14 | x16 |



C003377-B


|          |               |    |
|----------|---------------|----|
| <b>B</b> | P420-8        | x4 |
|          | P420-9-10-11  | x6 |
|          | P420-12-13-14 | x8 |





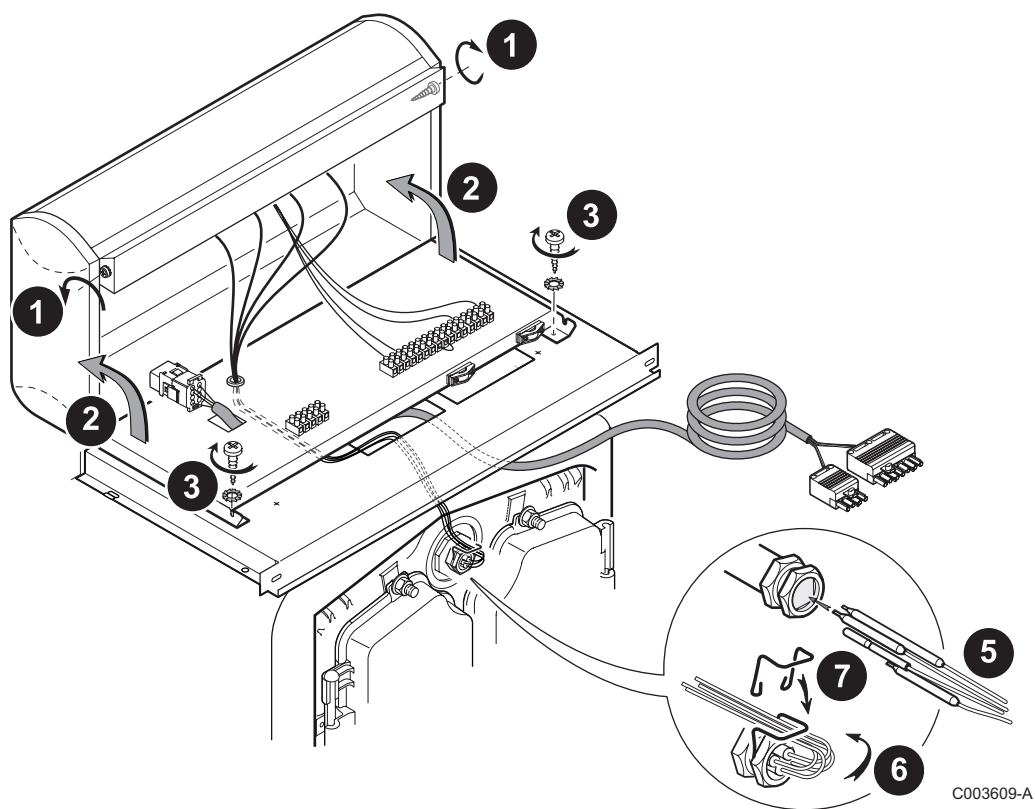
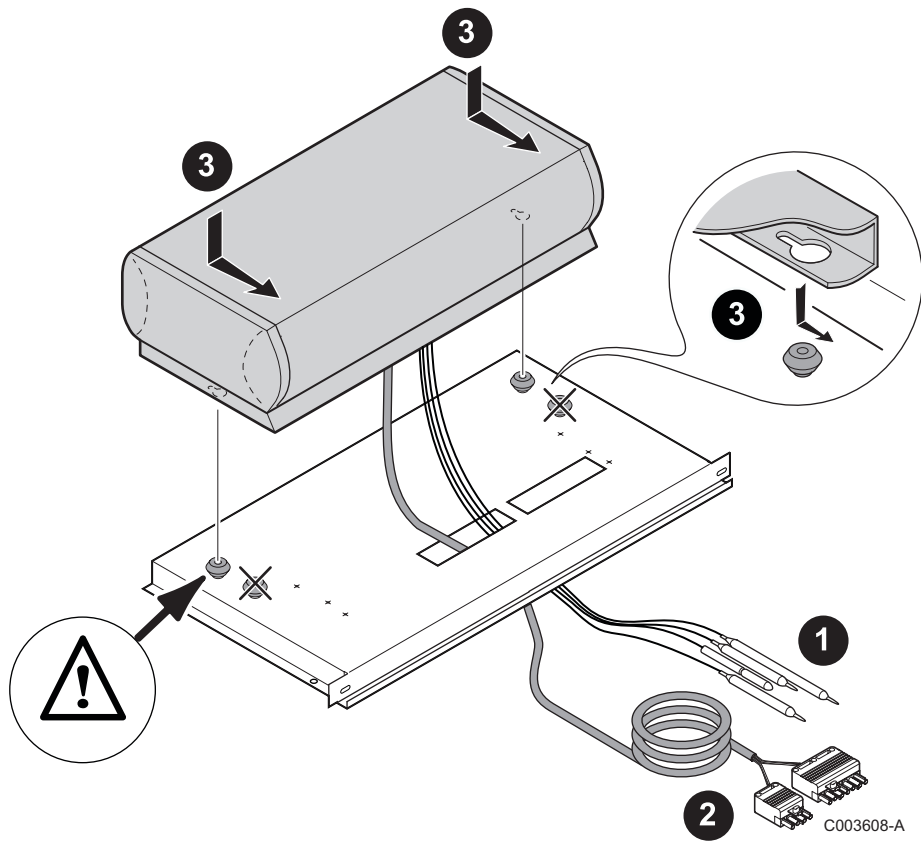
(1) Sondes

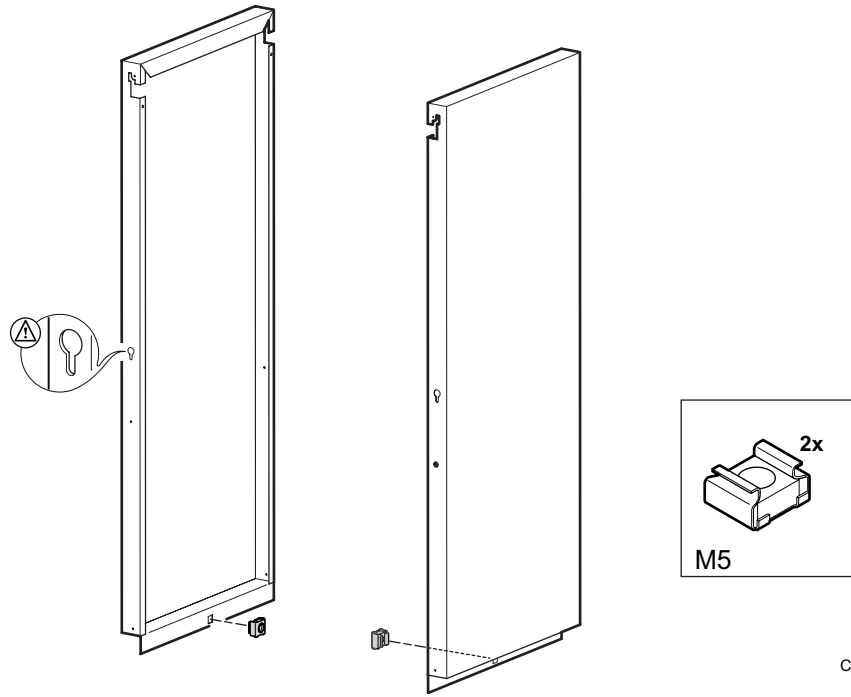
Raccordement électrique : Tous les raccordements s'effectuent sur les borniers prévus à cet effet dans le tableau de commande de la chaudière.

 Se reporter à la notice du tableau de commande de la chaudière.

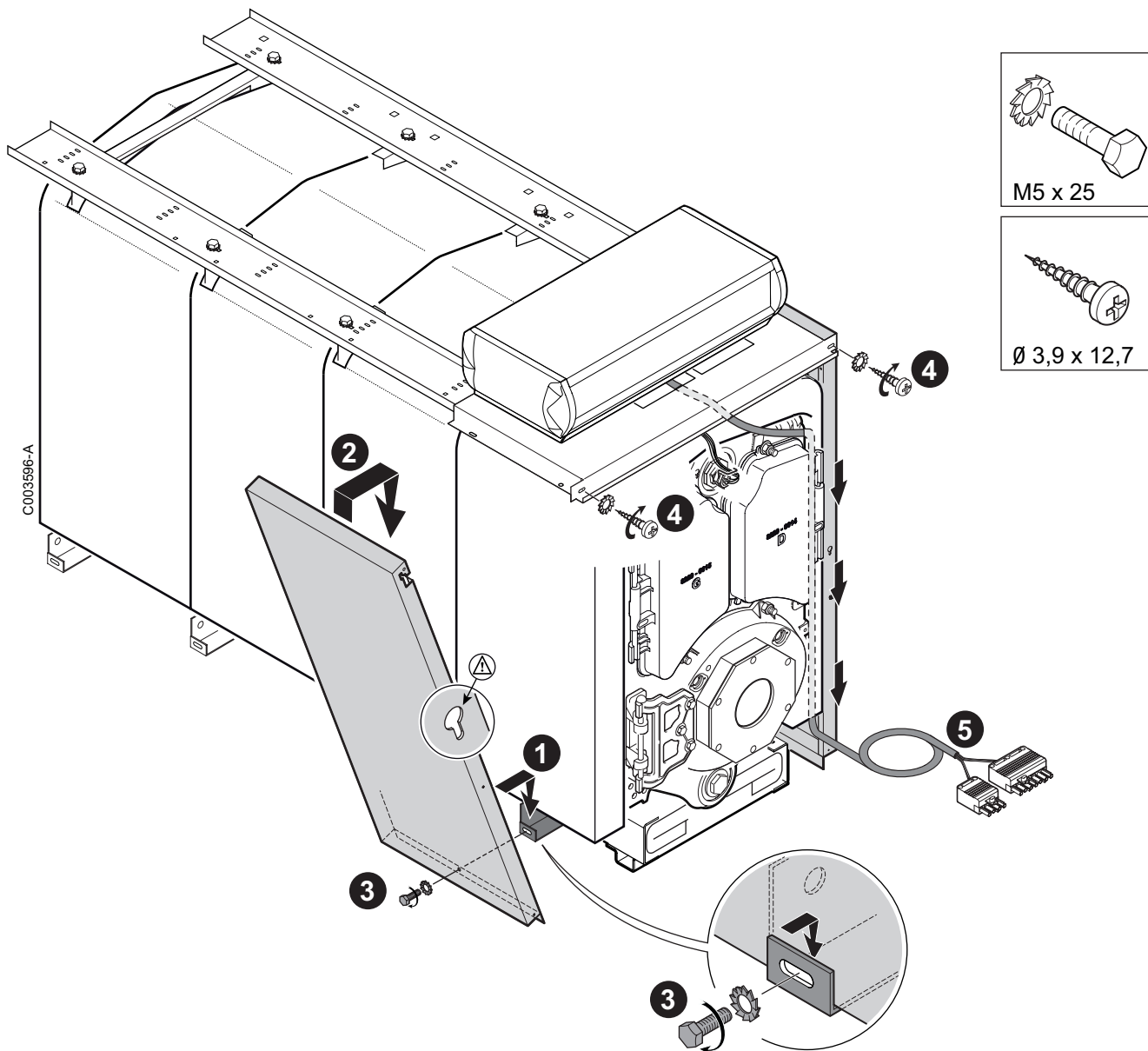
 Les raccordements doivent être effectués par un professionnel qualifié.

## 38 Montage du tableau de commande

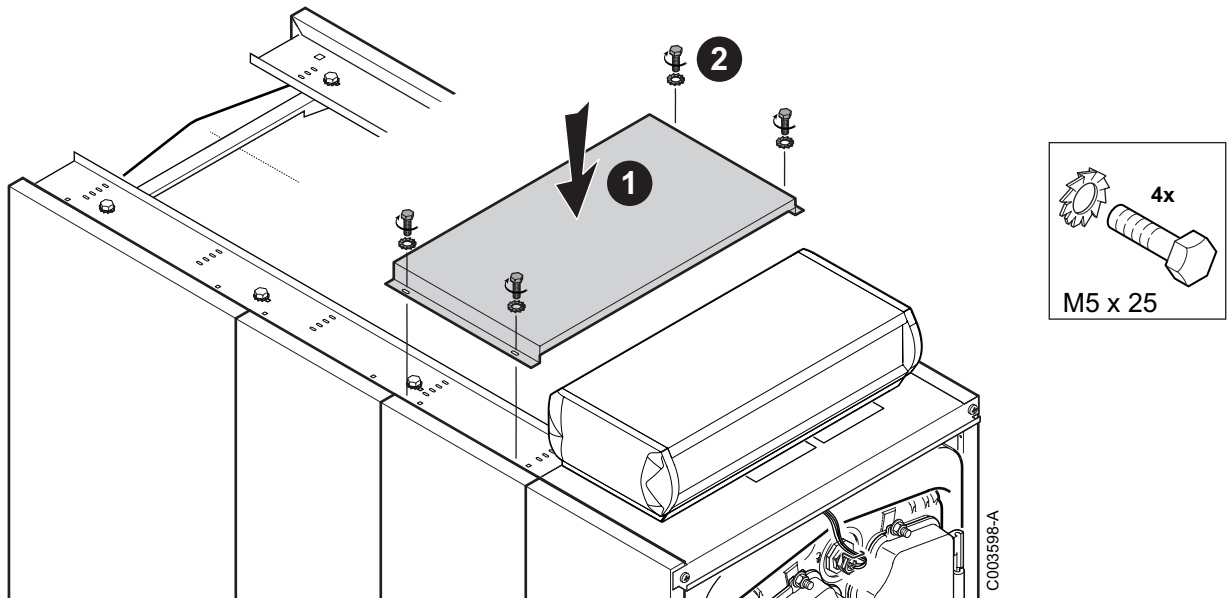
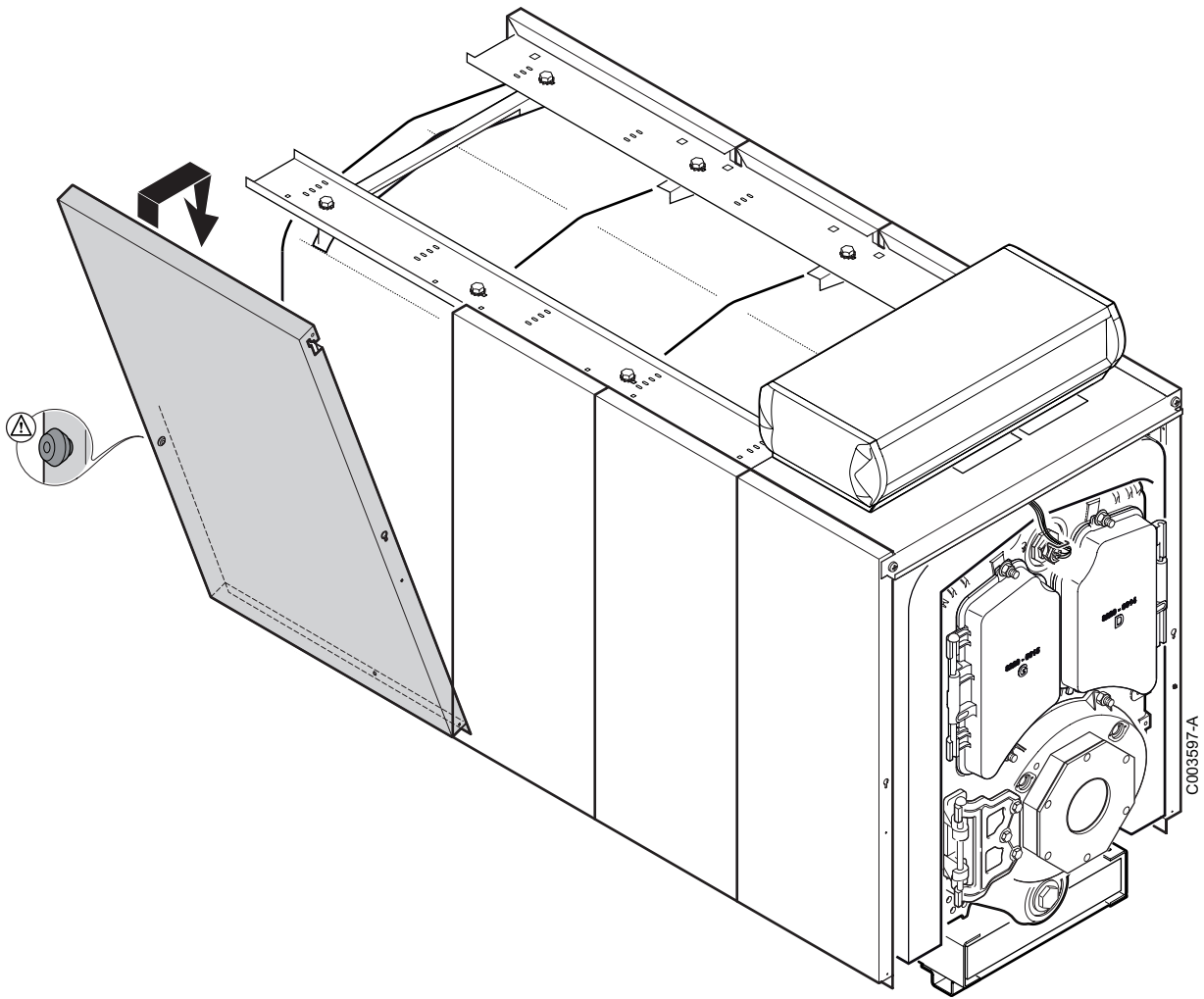


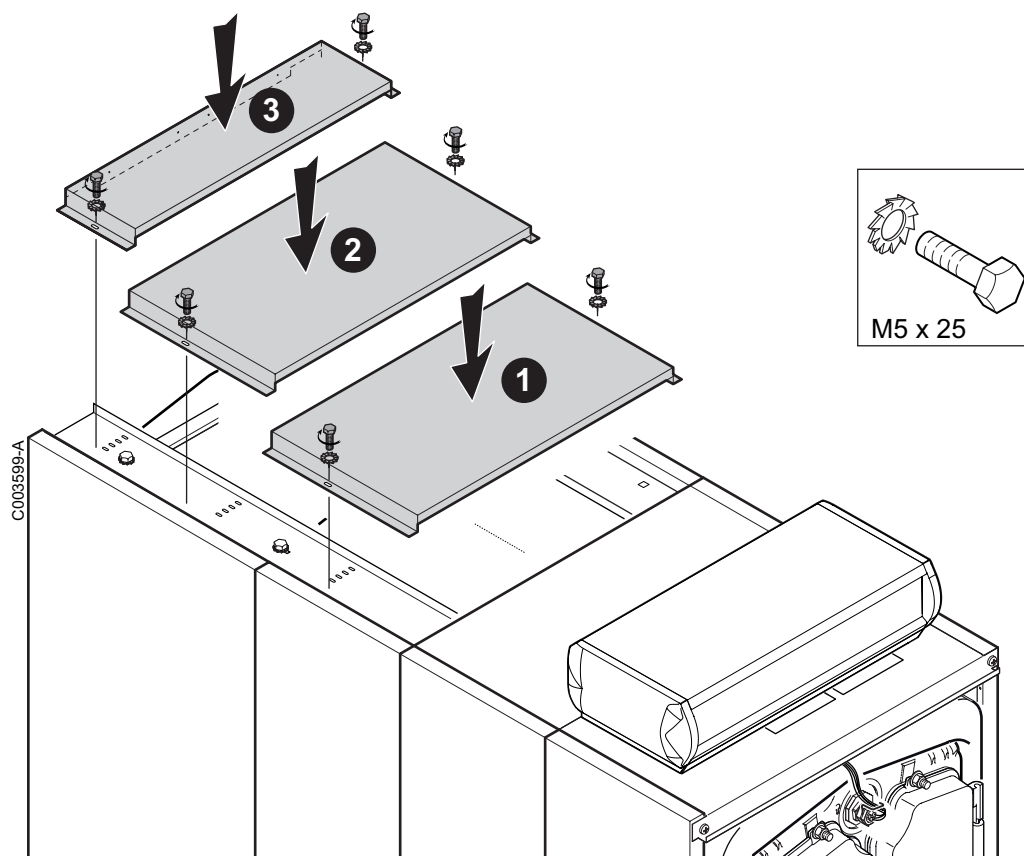


C003423-B

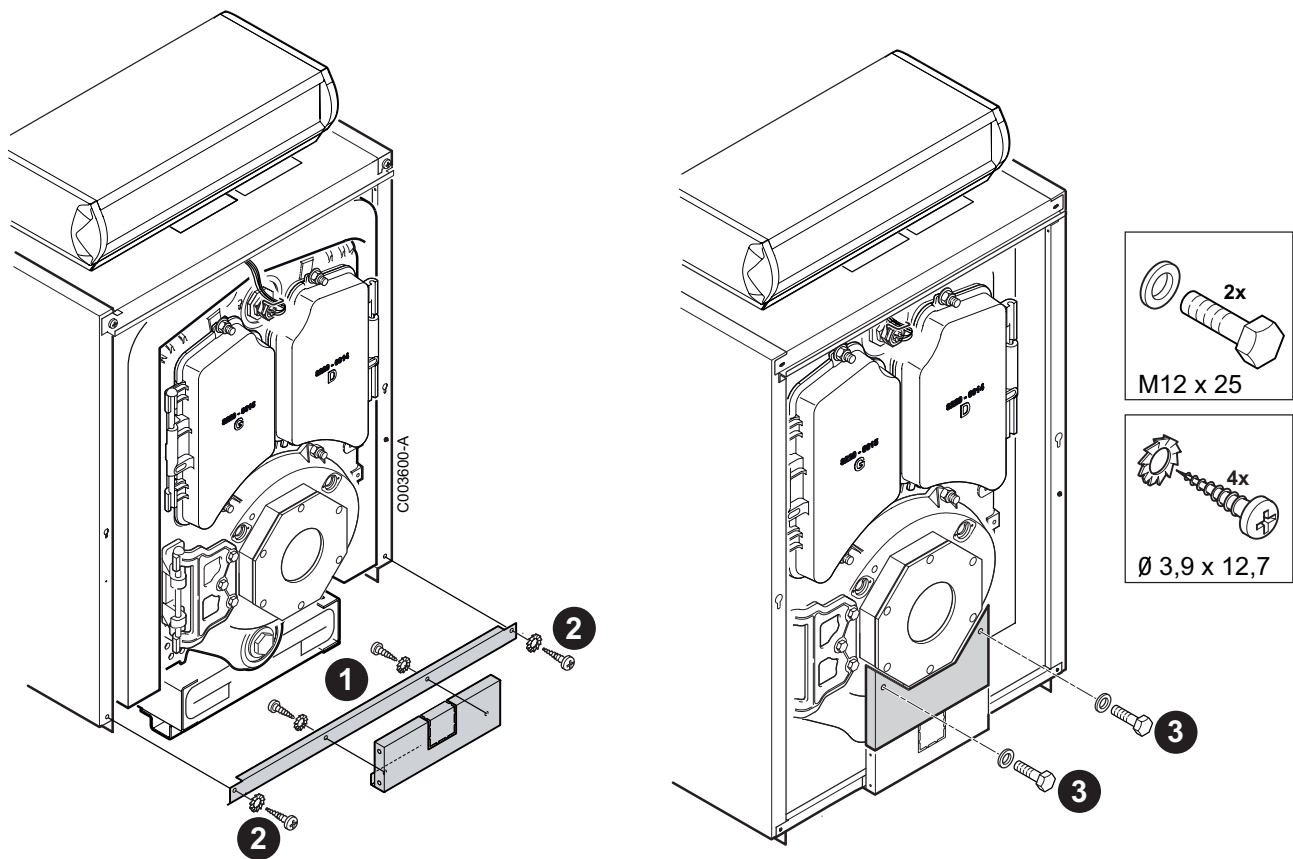
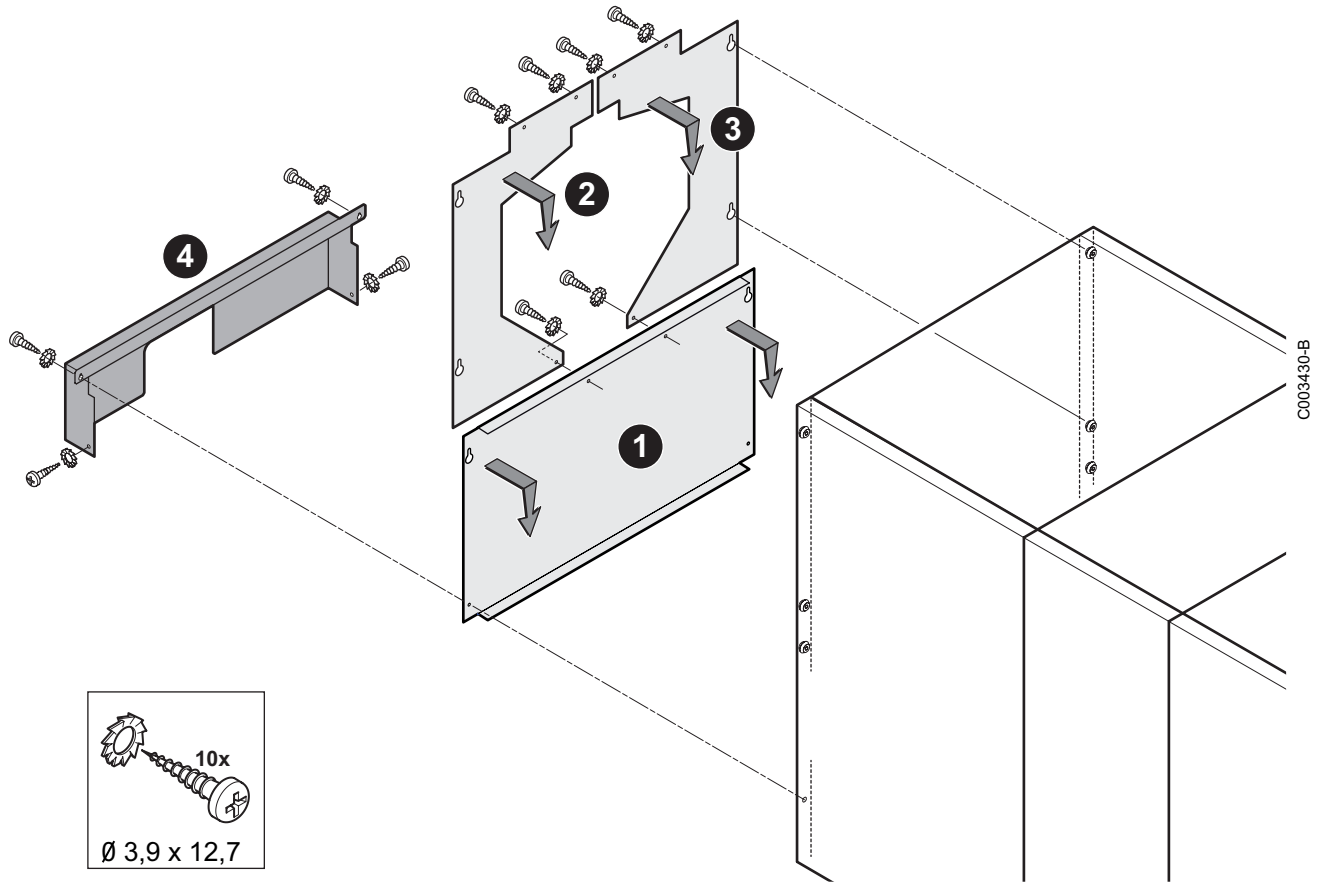


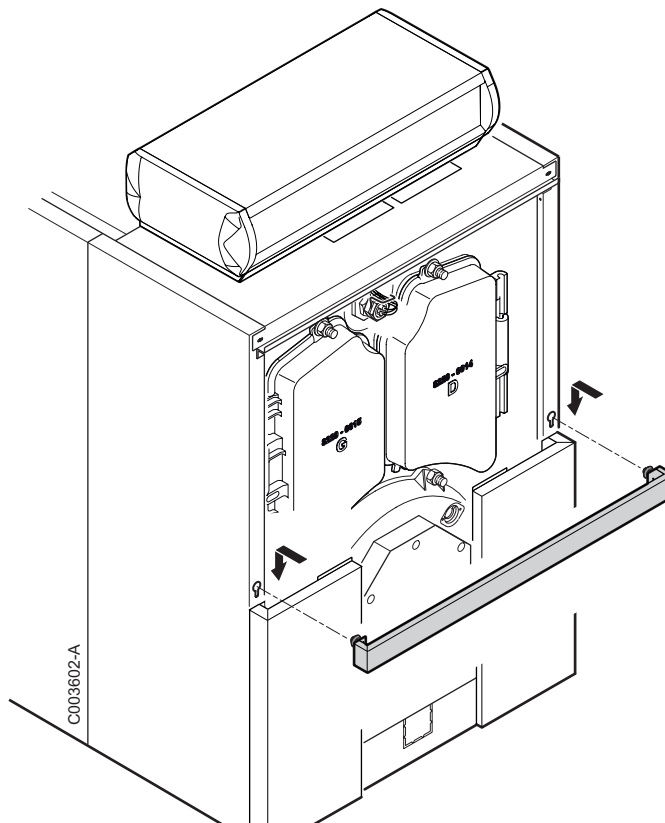
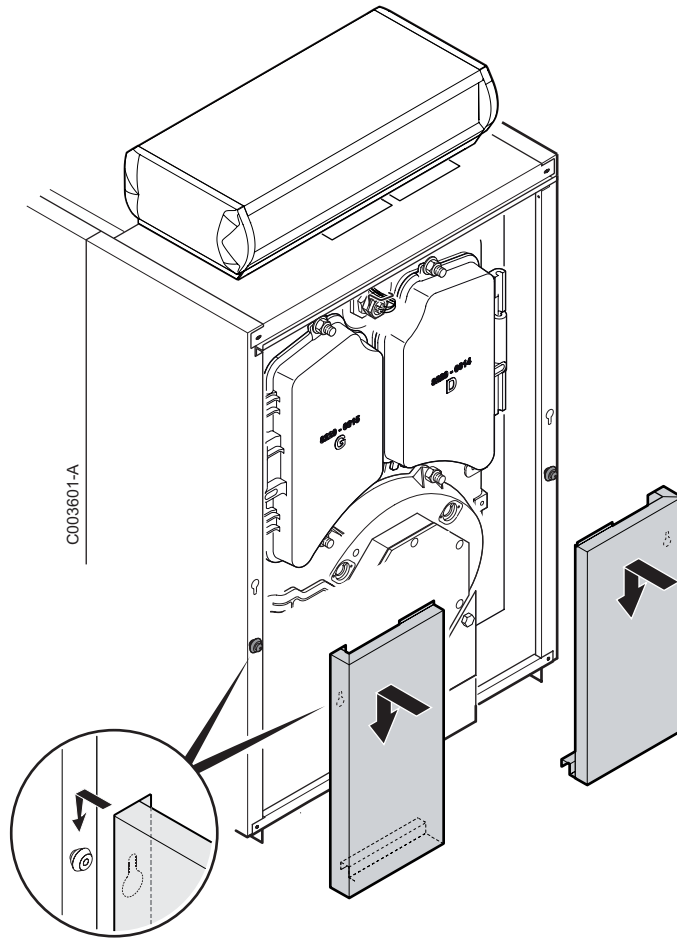
|                              | Largeur du panneau | P420-8 | P420-9 | P420-10 | P420-11 | P420-12 | P420-13 | P420-14 |
|------------------------------|--------------------|--------|--------|---------|---------|---------|---------|---------|
| <b>Elément avant</b>         | 520 mm (RB2)       | 1      | 1      | 1       | 1       | 1       | 1       | 1       |
| <b>Elément intermédiaire</b> | 770 mm (MP2)       | -      | -      | 1       | -       | -       | -       | -       |
|                              | 930 mm (MP3)       | 1      | -      | -       | 1       | -       | -       | -       |
|                              | 480 mm (MP4)       | -      | 1      | 1       | 1       | 2       | 2       | 2       |
|                              | 610 mm (MP5)       | -      | 1      | -       | -       | -       | -       | -       |
| <b>Elément arrière</b>       | 770 mm (MP2)       | -      | -      | -       | -       | -       | 1       | -       |
|                              | 930 mm (MP3)       | -      | -      | -       | -       | -       | -       | 1       |
|                              | 610 mm (MP5)       | -      | -      | -       | -       | 1       | -       | -       |



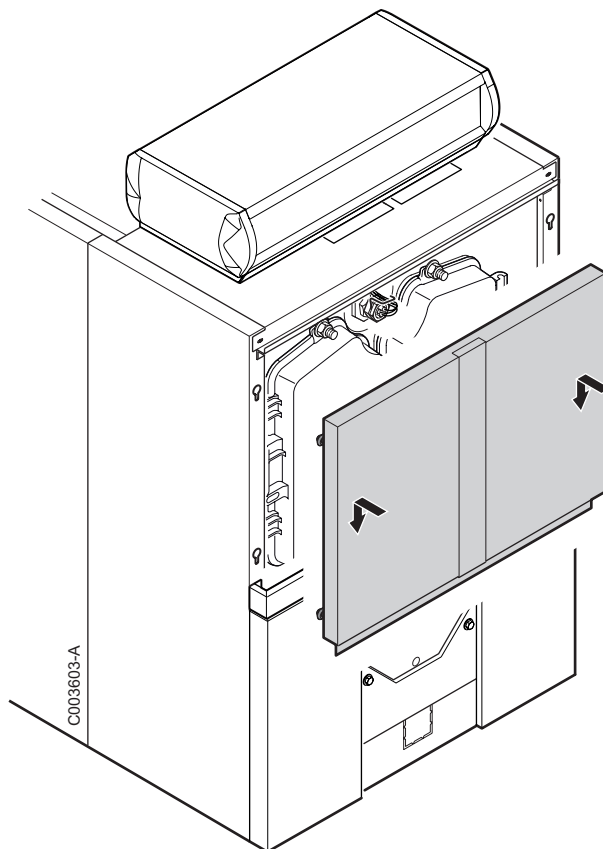


|                                | Longueur du chapiteau | P420-8 | P420-9 | P420-10 | P420-11 | P420-12 | P420-13 | P420-14 |
|--------------------------------|-----------------------|--------|--------|---------|---------|---------|---------|---------|
| <b>Chapiteau avant</b>         | 480 mm (RB2)          | 1      | 1      | 1       | 1       | 1       | 1       | 1       |
| <b>Chapiteau intermédiaire</b> | 480 mm (MP4)          | -      | 1      | 1       | 1       | 2       | 2       | 2       |
| <b>Chapiteau arrière</b>       | 330 mm (MP2)          | -      | -      | 1       | -       | -       | 1       | -       |
|                                | 490 mm (MP3)          | 1      | -      | -       | 1       | -       | -       | 1       |
|                                | 170 mm (MP5)          | -      | 1      | -       | -       | 1       | -       | -       |

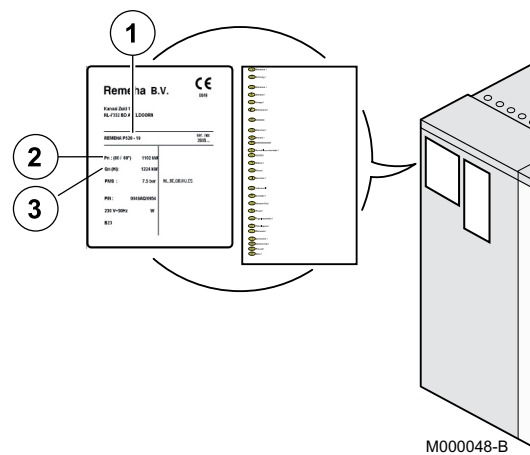








## 4 Plaque signalétique



- ▶ Coller la plaque signalétique livrée dans le sachet notice et correspondant au pays destinataire.

1 : Type de chaudière

2 : Plages de puissance

3 : Débit thermique



- NL Remeha B.V.**  
Postbus 32  
7300 AA APELDOORN  
Tel: +31 55 5496969  
Fax: +31 55 5496496  
Internet: nl.remeha.com  
E-mail: remeha@remeha.com
- B J.L. Mampaey BVBA**  
Uitbreidingstraat 54  
2600 ANTWERPEN  
Tel: +32 3 2307106  
Fax: +32 3 2301153  
Internet: www.mampaey.be  
E-mail: info@mampaey.be
- B Thema S.A.**  
6, Avenue de l'expansion  
4460 GRACE-HOLLOGNE  
Tel: +32 4 2469575  
Fax: +32 4 2469576  
Internet: www.thema-sa.be  
E-mail: info@thema-sa.be
- E Termibarna S.A.**  
C. Zamora 55-59  
08005 BARCELONA  
Tel: +34 3 3000204  
Fax: +34 3 3009558
- E D.A.C. S.A.**  
Tomás A. Edison 29  
Poligono Cogullada  
50014 ZARAGOZA  
Tel: +34 76 464076  
Fax: +34 76 471311  
Internet: www.dac.es  
E-mail: dac@dac.es
- E Cuatrocesa S.A.**  
c) Sor Angela de La Cruz, 10  
- 1º Oficina C  
28020 MADRID  
Tel: +34 91 658 18 88  
Fax: +34 91 658 30 77
- E Norte Comercial Organización S.A.**  
Bereteage Bidea, 19  
48180 LOIU (Vizcaya)  
Tel: +34 94 471 03 33  
Fax: +34 94 471 11 52  
E-mail: nco@nco.es
- GB Remeha Commercial UK**  
Part of the BDR THERMEA  
Remeha House  
Molly Millars Lane  
RQ41 2QP Wokingham, Berks  
After Sales Tel: 01189743076  
Technical Enquires: 01189743067  
Internet: www.remeha.co.uk
- H Marketbau - Remeha Kft.**  
Gyár u. 2.  
Ipari Park  
2040 BUDAÖRS  
Tel: +36 23 503 980  
Fax: +36 23 503 981  
Internet: www.remeha.hu  
E-mail: remeha@remeha.hu
- IRL Euro Gas Ltd.**  
Unit 38, Southern Cross Business Park  
Boghall Road, Bray, Co  
WICKLOW  
Tel: +353 12868244  
Fax: +353 12861729  
Internet: www.eurogas.ie  
E-mail: sales@eurogas.ie
- IT Revis S.r.l**  
Via Trieste 4a  
31025 Santa Lucia di Piave (TV)  
Tel: +39 0438 701907  
Fax: +39 02 36028583  
Internet: www.re-vis.it  
E-mail: info@re-vis.it

© Droits d'auteur

Toutes les informations techniques contenues dans la présente notice ainsi que les dessins et schémas électriques sont notre propriété et ne peuvent être reproduits sans notre autorisation écrite préalable.

Sous réserve de modifications.

03/11/2015

